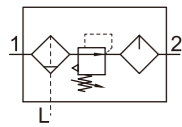




三联式气源组合元件 AC 系列

符号/特点



- 快速、可靠的固定连接，安装使用方便；
- 压力调节稳定、重复精度高；
- 高效率的水份和固体颗粒去除功能；
- 有差压+手动及自动排水等二种排水形式可供选择；
- 杯体材质有金属、聚碳酸酯可供选择，能满足不同环境需求。



标准规格

型号	AC20	AC30	AC40	AC50	
组成零件	空气过滤器[AF]	AF20	AF30	AF40	AF50
	减压阀[AR]	AR20	AW30	AW40	AW50
	油雾器[AL]	AL20	AL30	AL40	AL50
接管口径	1/8、1/4	1/4、3/8	1/4、3/8、1/2	3/4	
压力表连接口径 ^[注1]	1/8				
使用流体	空气				
环境温度和使用流体温度 ^[注2]	-5~60°C(未冻结)				
保证耐压力	1.5 MPa				
最高使用压力	1.0 MPa				
设定压力范围[AR]	0.05~0.85MPa				
过滤精度[AF]	5μm				
推荐使用油[AL]	透平油1号(ISO VG32)				
杯体材质[AF/AL]	聚碳酸酯				
杯体保护罩[AF/AL]	准标准(钢带)	标准配备(聚碳酸酯)			
结构[AR]	溢流型				
质量[kg]	0.39	0.78	1.39	3.43	

[注1] 在带方形嵌入式压力表，没有压力表连接螺纹。

[注2] 带数字式压力开关的场合为 -5~50°C。

订购码

AC	30	-	N	03	-	MG	H	-	P
----	----	---	---	----	---	----	---	---	---

系列	本体尺寸	螺纹种类		配管口径				杯体材质		排水种类		压力表类型														
		无记号	Rc	记号	规格	20	30	40	50	无记号	聚碳酸酯杯	MG	金属杯	H	手动排水	C	差压式N.C.(常闭)	D ^[注1]	差压式N.O.(常开)	无	方形嵌入式压力表	P	圆形压力表			
AC	20	N	NPT	01	1/8	●	-	-	-																	
	30	G	G	02	1/4	●	●	●	-																	
	40			03	3/8	-	●	●	-																	
	50			04	1/2	-	-	●	-																	
				06	3/4				●																	

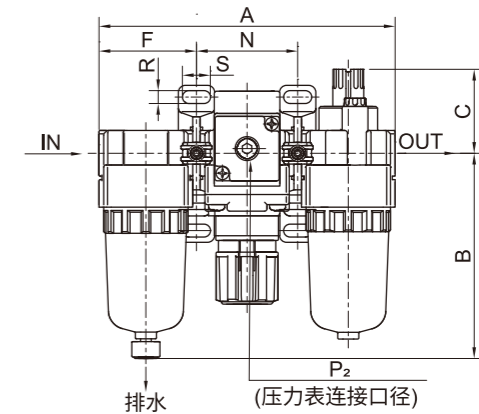
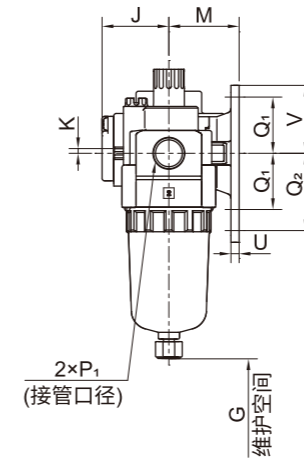
[注1] AC20规格无差压式N.O.(常开)型排水器可选。

三联式气源组合元件 AC 系列

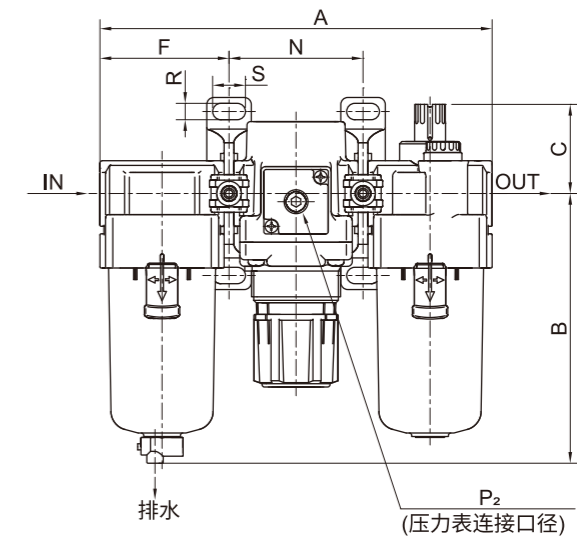
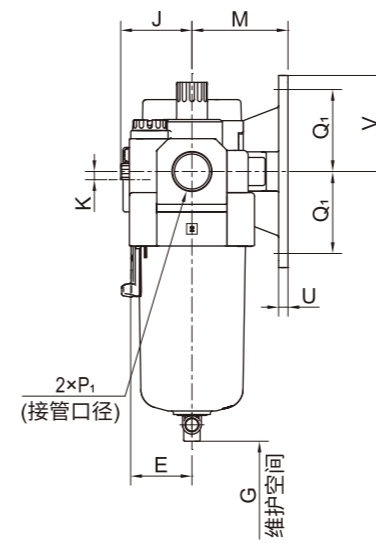


外形尺寸

• AC20



• AC30 ~ AC50



型号	标准规格																	
	P ₁	P ₂	A	B	C	E	F	G	J	K	托架安装尺寸							
											M	N	Q ₁	Q ₂	R	S	U	V
AC20	1/8,1/4	1/8	126.4	87.6	35.9	-	41.6	60	28.5	2	30	43.2	24	33	5.5	12	3.5	29
AC30	1/4,3/8	1/8	167.4	115.1	38.1	30	55.1	80	29.4	3.5	41	57.2	35	-	7	14	4	41
AC40	1/4,3/8,1/2	1/8	220.4	147.1	39.8	38.4	72.6	110	33.8	3.5	50	75.2	40	-	9	18	5	48
AC50	3/4	1/8	282.4	220.1	41.2	-	93.1	110	43.3	3.2	70	96.2	50	-	11	20	6	60



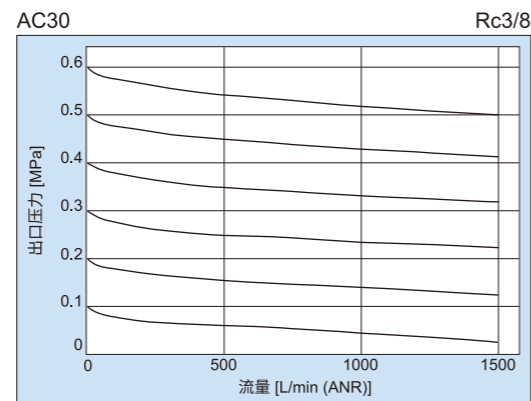
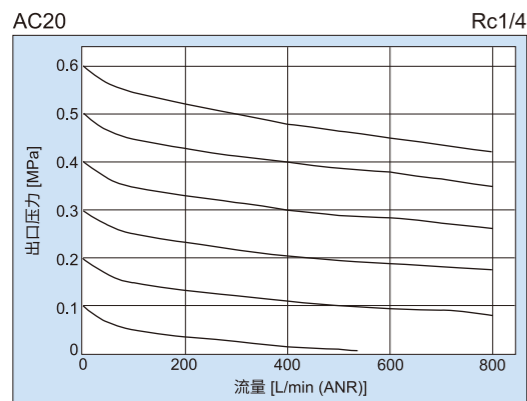
三联式气源组合元件 AC 系列

外形尺寸

可选项	方形嵌入式压力表		圆形压力表			
外形图					配管中心	
适合型号	AC20		AC30~AC50			
可选项/准标准规格	带自动排水器	金属杯	带自动排水器 (N.O./N.C.)		金属杯	
外形图			 N.O.:黑 N.C.:灰 螺纹种类/RC,G: Ø10快换管接头 螺纹种类/NPT: Ø3/8快换管接头			
型号	方形压力表		圆形压力表		带自动排水器	金属杯
	H	J	H	J	B	B
AC20	□28	29.5	Ø37.5	65	104.9	87.4
AC30	□28	30.4	Ø37.5	65.9	156.8	140.5
AC40	□28	34.8	Ø42.5	71.3	186.9	168.5
AC50	□28	44.3	Ø42.5	80.8	259.9	222.6

流量特性(代表值)

●条件:进口压力0.7MPa

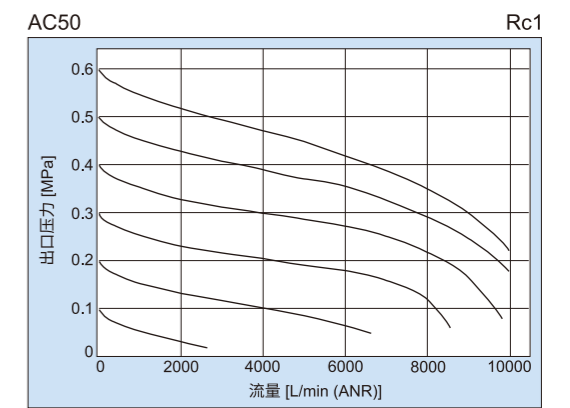
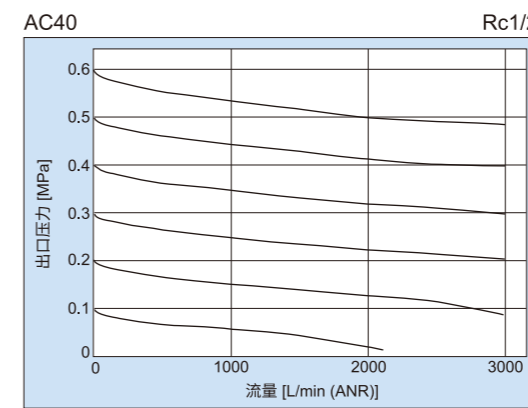


三联式气源组合元件 AC 系列



流量特性(代表值)

●条件:进口压力0.7MPa



压力特性(代表值)

●条件:进口压力0.7MPa, 出口压力0.2MPa, 流量20L/min (ANR)

