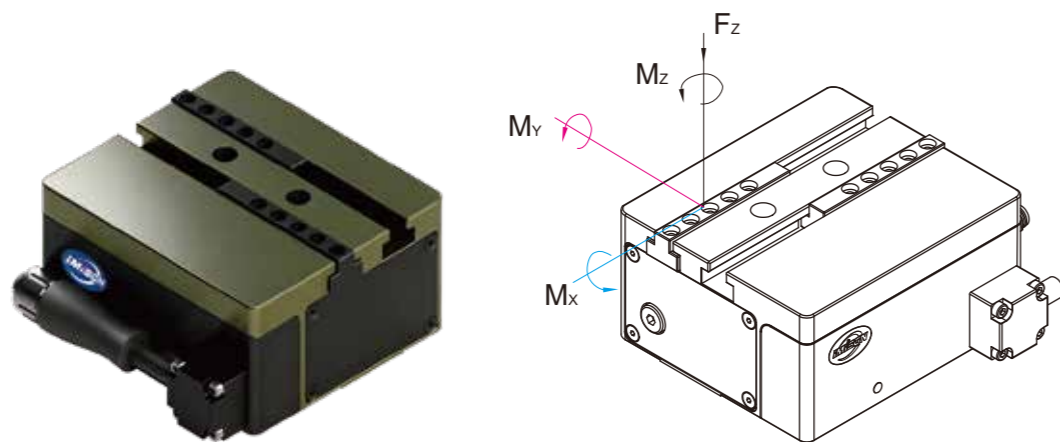




大行程二指平动电爪 ED2 系列

最大载荷



型号	最大载荷			
	M _x	M _y	M _z	F _z
ED2-150-80	25N.m	25N.m	25N.m	500N
ED2-300-80	25N.m	25N.m	25N.m	500N
ED2-500-80	25N.m	25N.m	25N.m	500N
ED2-500-120	35N.m	35N.m	35N.m	800N
ED2-1000-120	65N.m	65N.m	65N.m	1500N
ED2-2000-140	90N.m	90N.m	90N.m	4000N
ED2-4000-160	180N.m	180N.m	180N.m	7000N

标准规格

型号	额定/峰值电流[A]	断电夹持力保持	防护等级	推荐使用环境	工作电压	通讯协议	位置重复精度 [mm]
ED2-150-80	0.3A/2.5A	≥80%	IP54	5~40°C 85%RH以下	24VDC±10%	Modbus RTU (RS485), Digital I/O, 选配转接盒: EtherCAT TCP/IP PROFINET	±0.02
ED2-300-80							
ED2-500-80							
ED2-500-120	0.3A/3A	≥80%	IP54	5~40°C 85%RH以下	24VDC±10%	Modbus RTU (RS485), Digital I/O, 选配转接盒: EtherCAT TCP/IP PROFINET	±0.02
ED2-1000-120							
ED2-2000-140	2A/8A	≥80%	IP54	5~40°C 85%RH以下	24VDC±10%	Modbus RTU (RS485), Digital I/O, 选配转接盒: EtherCAT TCP/IP PROFINET	±0.02
ED2-4000-160							

大行程二指平动电爪 ED2 系列

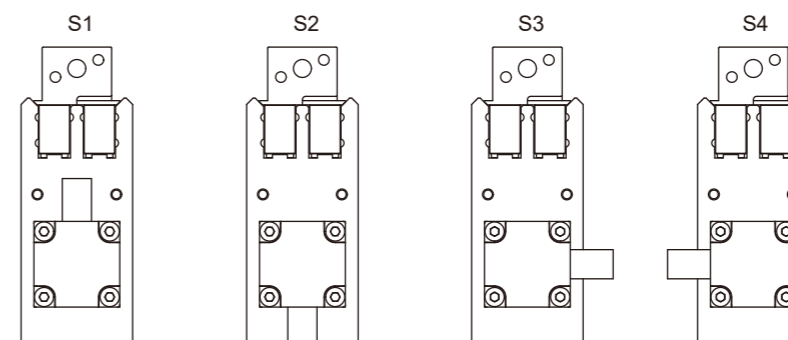


订购码

ED2	-	150	-	80	-	H	-	S1	-	L3	-	R2
系列号	夹持力	行程	自锁功能	出线方式	电缆长度	通讯协议						
ED2	150N 300N 500N 1000N 2000N 4000N	详见列表	H:带自锁功能	S1:上出线 S2:下出线 S3:右出线 S4:左出线	L1:1米 L3:3米 L5:5米 L10:10米	R1:ModBUS(RS485)+I/O(NN) R2:ModBUS(RS485)+I/O(PP) R3:ModBUS(RS485)+I/O(NP) R4:ModBUS(RS485)+I/O(PN)						

选配转接盒

EtherCAT
TCP/IP
PROFINET



标准行程

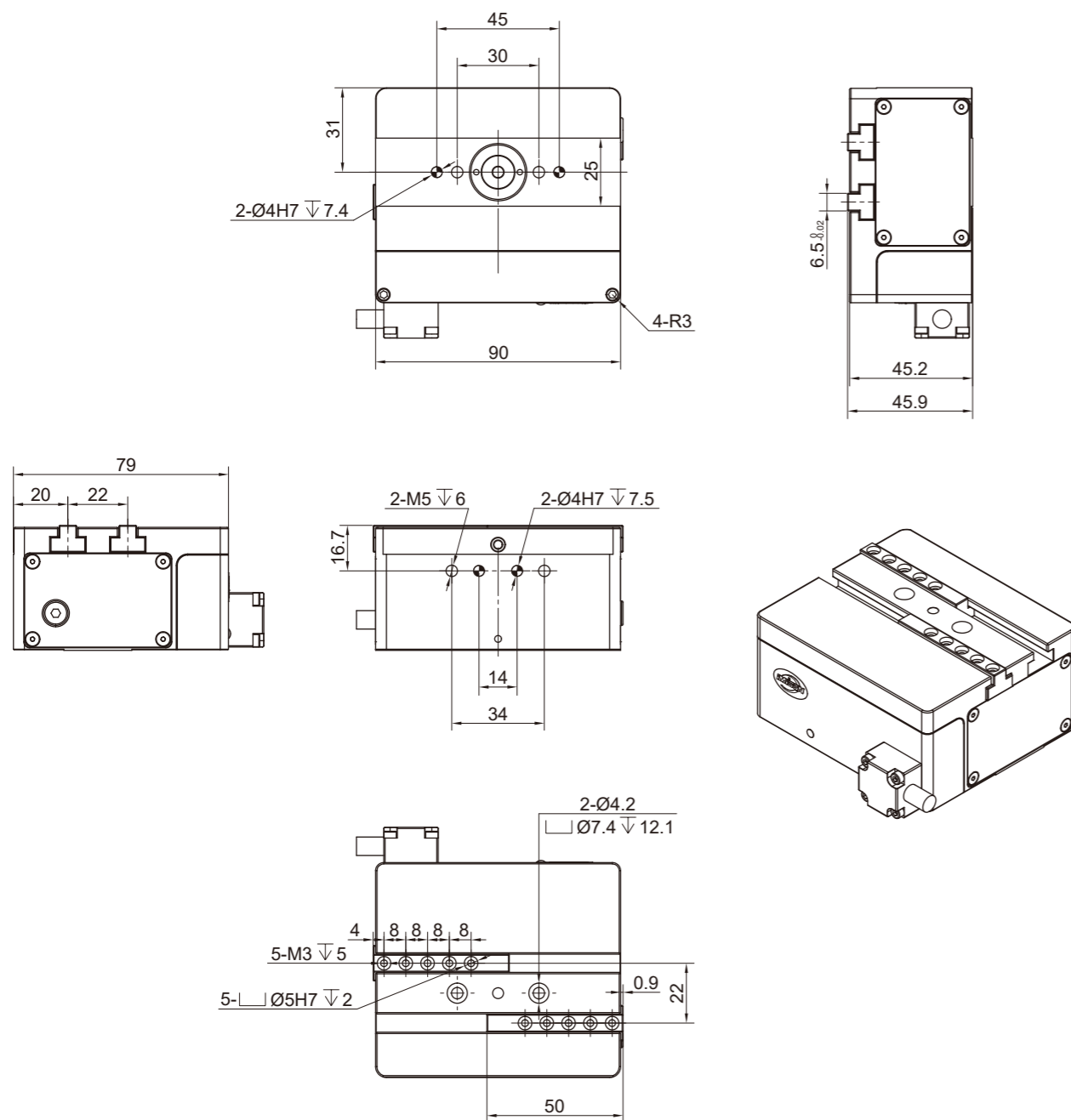
型号	标准行程[mm]			
	80	120	140	160
ED2-150-80	●	-	-	-
ED2-300-80	●	-	-	-
ED2-500-80	●	-	-	-
ED2-500-120	-	●	-	-
ED2-1000-120	-	●	-	-
ED2-2000-140	-	-	●	-
ED2-4000-160	-	-	-	●



大行程二指平动电爪 ED2 系列

外形尺寸

• ED2-150-80



技术参数

• ED2-150-80

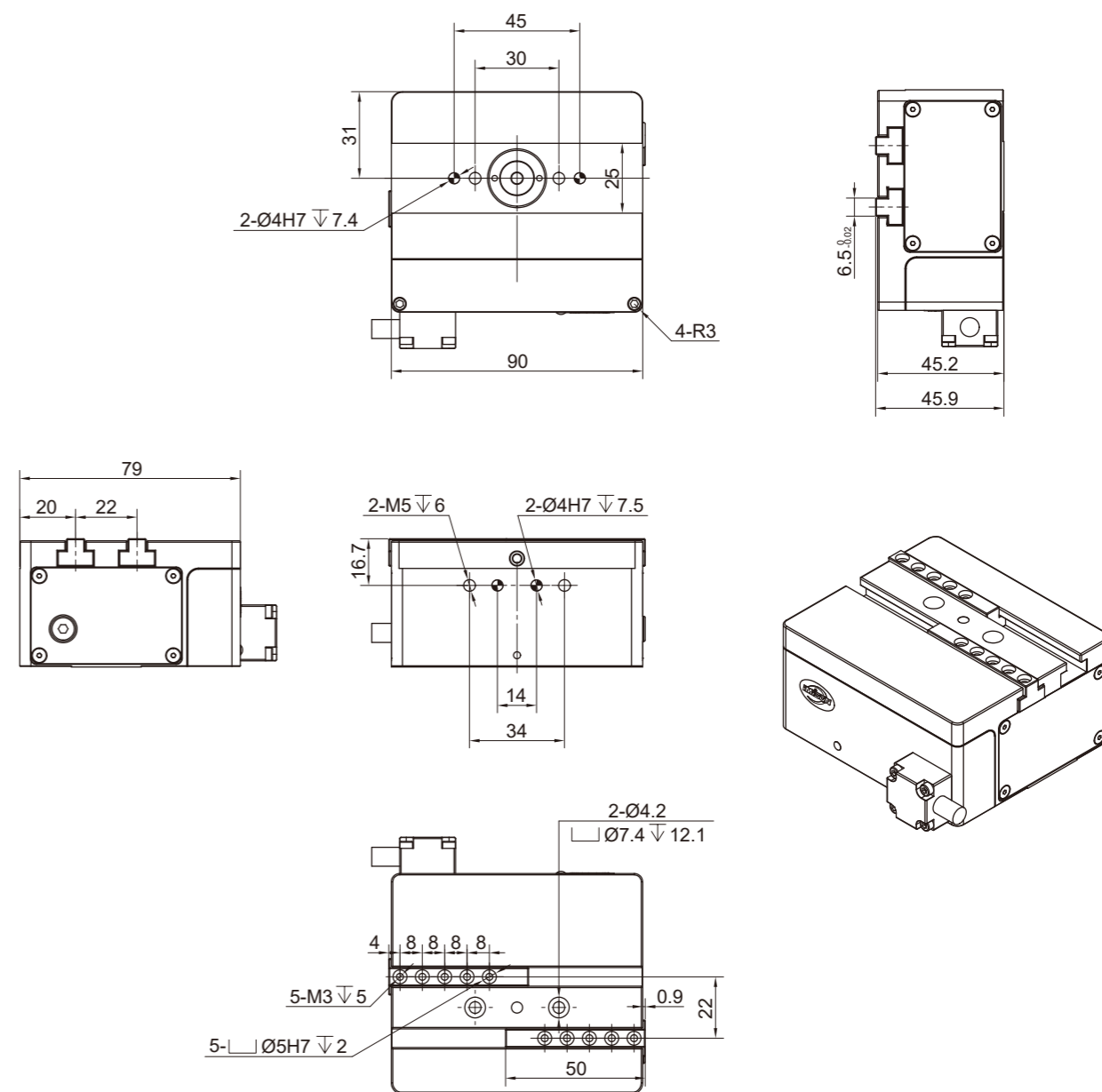
外形尺寸[mm]	重量	最大推荐负载	单侧夹持力	滑块移动速度
79x90x46	0.85kg(不含手指)	3kg	30N-150N	50mm/s

大行程二指平动电爪 ED2 系列



外形尺寸

• ED2-300-80



技术参数

• ED2-300-80

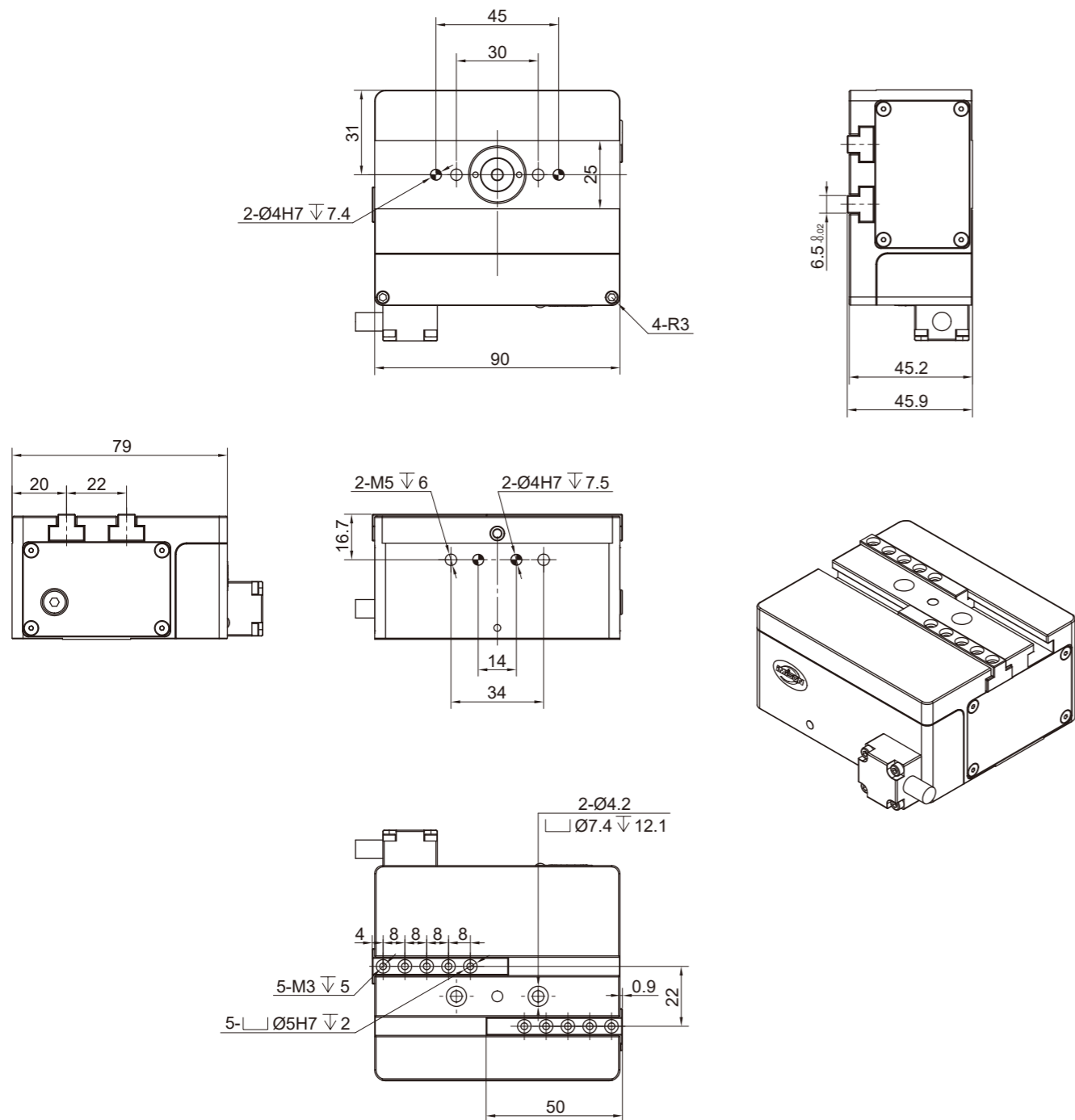
外形尺寸[mm]	重量	最大推荐负载	单侧夹持力	滑块移动速度
79x90x46	0.85kg(不含手指)	6kg	40N-300N	50mm/s



大行程二指平动电爪 ED2 系列

外形尺寸

• ED2-500-80



技术参数

• ED2-500-80

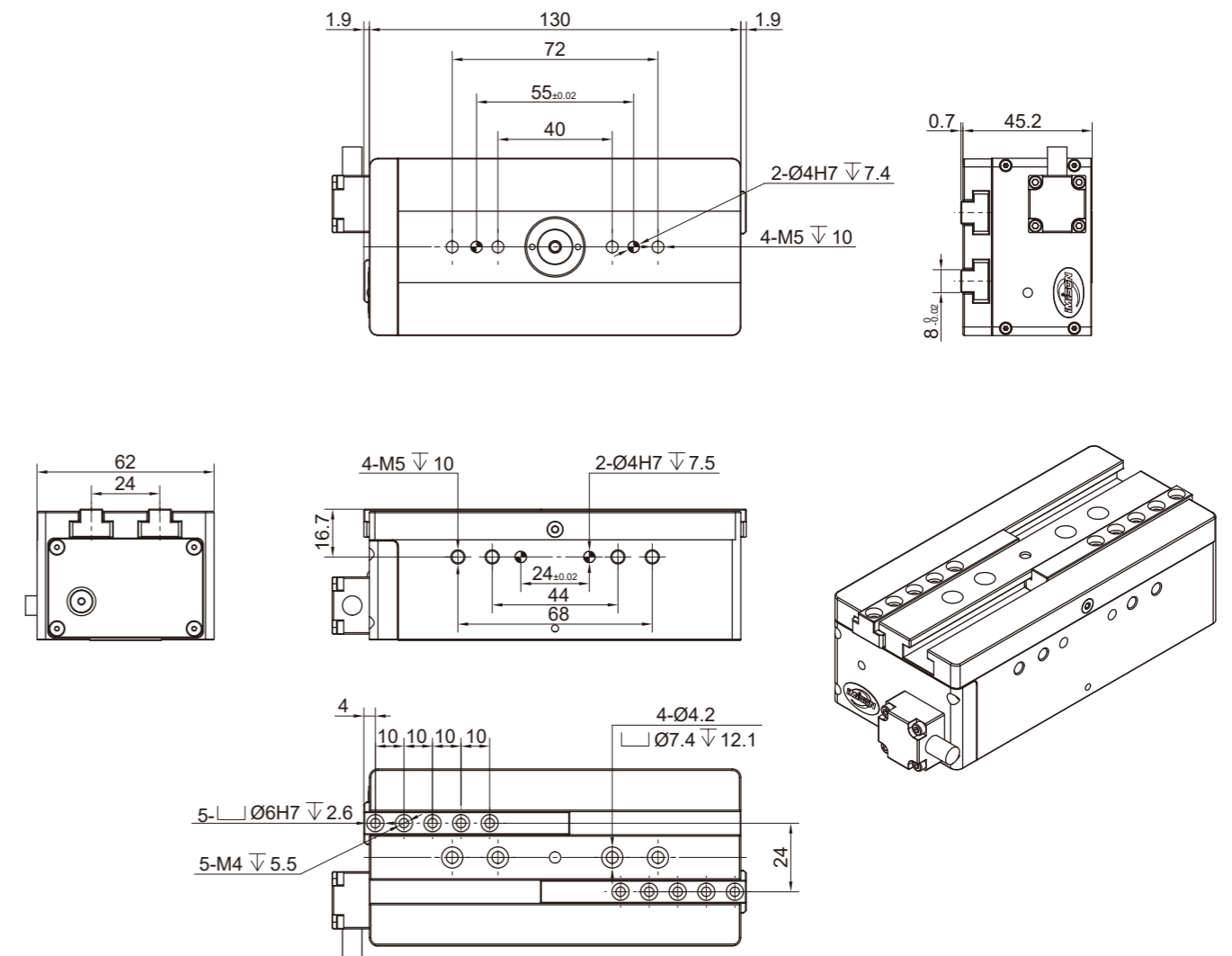
外形尺寸[mm]	重量	最大推荐负载	单侧夹持力	滑块移动速度
79x90x46	0.85kg(不含手指)	10kg	100N-500N	50mm/s

大行程二指平动电爪 ED2 系列



外形尺寸

• ED2-500-120



技术参数

• ED2-500-120

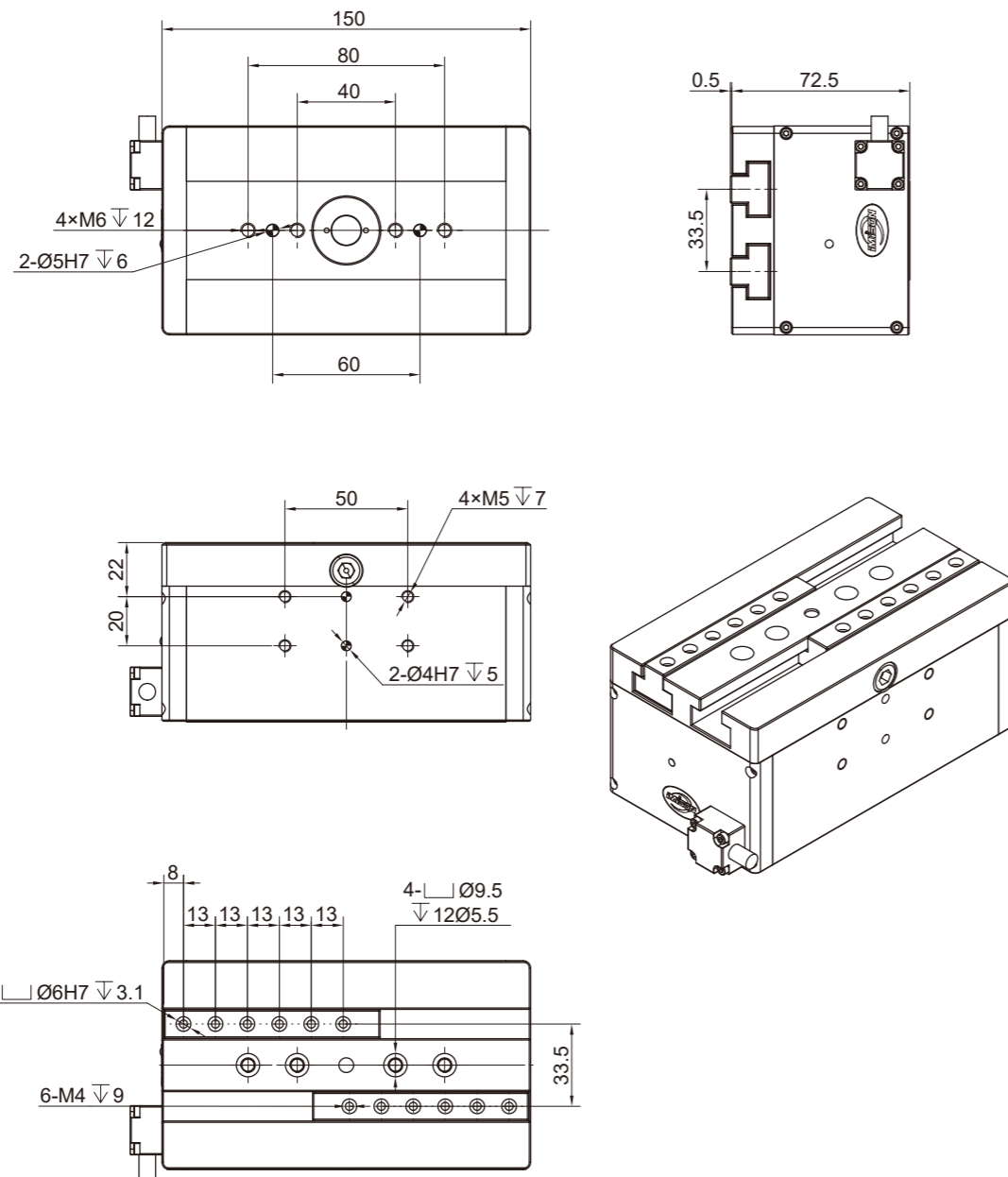
外形尺寸[mm]	重量	最大推荐负载	夹持力	滑块移动速度
130x62x46	0.98kg(不含手指)	10kg	50N-500N	50mm/s



大行程二指平动电爪 ED2 系列

外形尺寸

●ED2-1000-120



技术参数

●ED2-1000-120

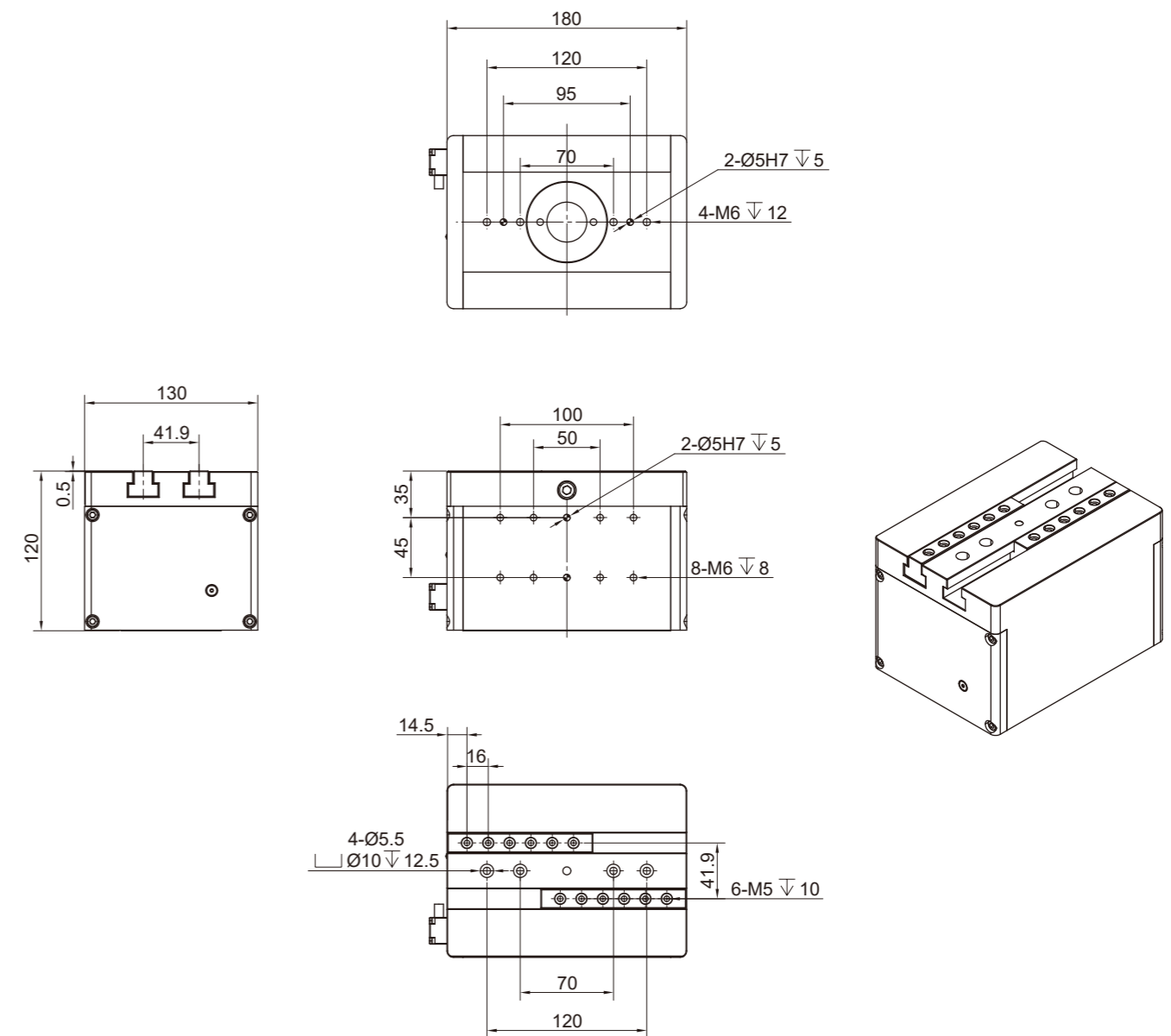
外形尺寸[mm]	重量	最大推荐负载	单侧夹持力	滑块移动速度
150x85x73	2.4kg(不含手指)	26kg	300N-1000N	40mm/s

大行程二指平动电爪 ED2 系列



外形尺寸

●ED2-2000-140



技术参数

●ED2-2000-140

外形尺寸[mm]	重量	最大推荐负载	单侧夹持力	滑块移动速度
180x130x120	5.3kg(不含手指)	45kg	500N-2000N	28mm/s

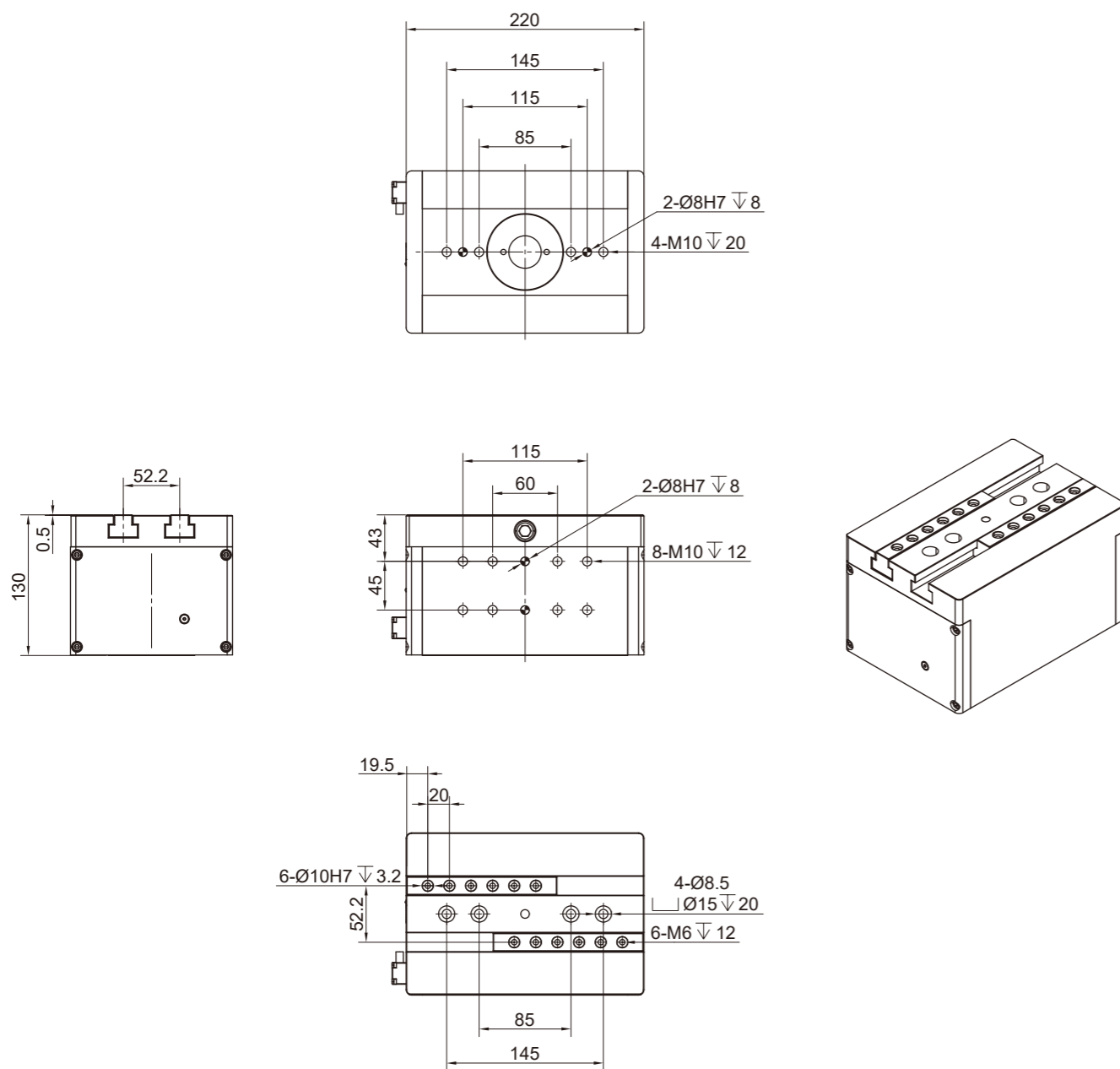


大行程二指平动电爪 ED2 系列



外形尺寸

• ED2-4000-160



技术参数

• ED2-4000-160

外形尺寸[mm]	重量	最大推荐负载	单侧夹持力	滑块移动速度
220x150x130	8.6kg(不含手指)	60kg	1000N-4000N	25mm/s