

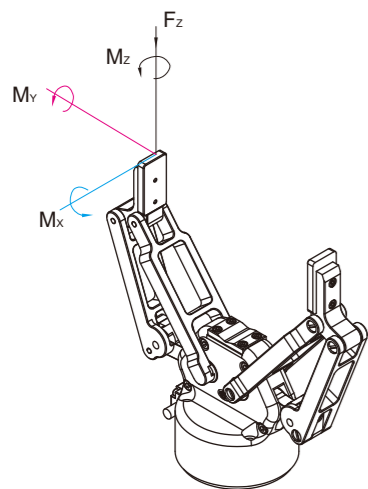


关节型自适应电爪 EJ2 系列

关节型自适应电爪 EJ2 系列



最大载荷



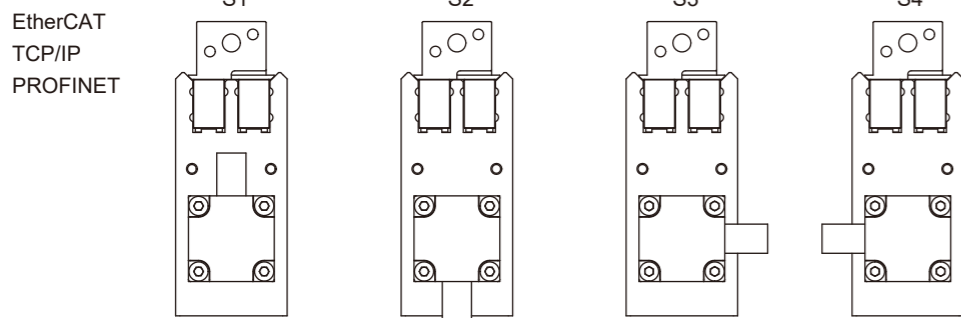
型号	最大载荷			
	M _x	M _y	M _z	F _z
EJ2-110-140	1.8N.m	1.8N.m	1.8N.m	230N
EJ2-150-90	1.9N.m	1.9N.m	1.9N.m	300N

订购码

EJ2	-	110	-	140	-	N	-	S2	-	L3	-	R2
-----	---	-----	---	-----	---	---	---	----	---	----	---	----

系列号	夹持力	行程	自锁功能	出线方式	电缆长度	通讯协议
EJ2	110N	详见列表	H:带自锁功能	S1:上出线	L1:1米	R1:ModBUS(RS485)+I/O(NN)
	150N		N:无自锁功能	S2:下出线	L3:3米	R2:ModBUS(RS485)+I/O(PP)
	700N		S3:右出线	L5:5米	R3:ModBUS(RS485)+I/O(NP)	
				S4:左出线	L10:10米	R4:ModBUS(RS485)+I/O(PN)

选配转接盒



标准行程

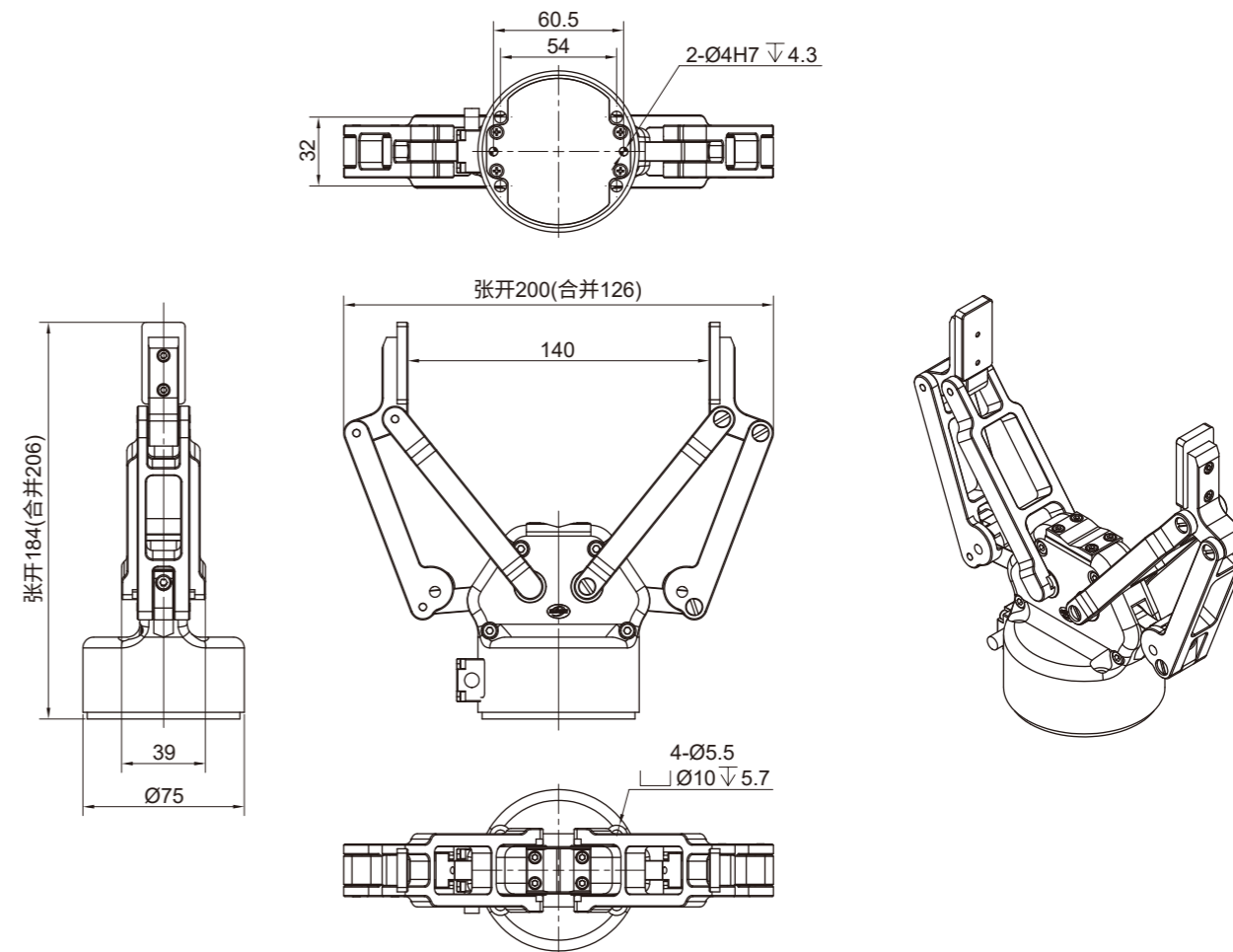
型号	总行程[mm]	
	90	140
EJ2-110-140	-	●
EJ2-150-90	●	-

标准规格

型号	额定/峰值电流[A]	断电夹持力保持	防护等级	推荐使用环境	工作电压	通讯协议	位置重复精度 [mm]
EJ2-110-140	0.3/2A	≥80%	IP54	5~40°C 85%RH以下	24VDC±10%	Modbus RTU (RS485), Digital I/O, 选配转接盒: EtherCAT, TCP/IP, PROFINET	±0.02
EJ2-150-90							

外形尺寸

● EJ2-110-140



技术参数

● EJ2-110-140

外形尺寸[mm]	重量	最大推荐负载	单侧夹持力	滑块移动速度
200x200x75	1.2kg(不含手指)	2kg	30N-110N	70mm/s

