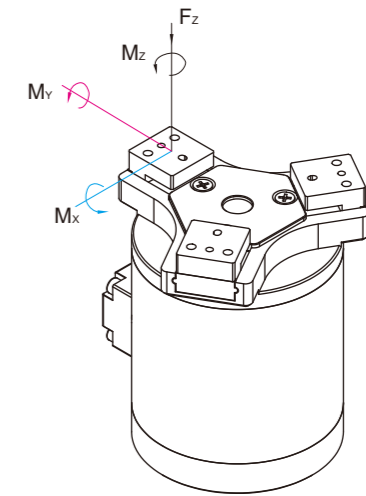




三指定心电爪 ETY3 系列



最大载荷



型号	最大载荷			
	M_x	M_y	M_z	F_z
ETY3-160-40	10N.m	10N.m	10N.m	500N
ETY3-300-6	15N.m	15N.m	15N.m	500N
ETY3-300-15	15N.m	15N.m	15N.m	500N
ETY3-1200-30	80N.m	80N.m	80N.m	2000N

订购码

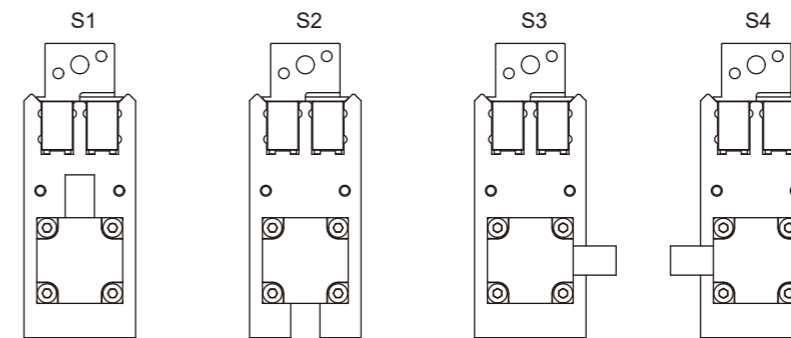
ETY3 - 160 - 40 - H - S3 - L3 - R2

系列号	夹持力	行程	自锁功能	出线方式	电缆长度	通讯协议
ETY3	160N 300N 1200N	详见列表	H:带自锁功能	S1:上出线 S2:下出线 S3:右出线 S4:左出线	L1:1米 L3:3米 L5:5米 L10:10米	R1:ModBUS(RS485)+I/O(NN) R2:ModBUS(RS485)+I/O(PP) R3:ModBUS(RS485)+I/O(NP) R4:ModBUS(RS485)+I/O(PN)



选配转接盒

EtherCAT
TCP/IP
PROFINET





三指定心电爪 ETY3 系列

标准行程

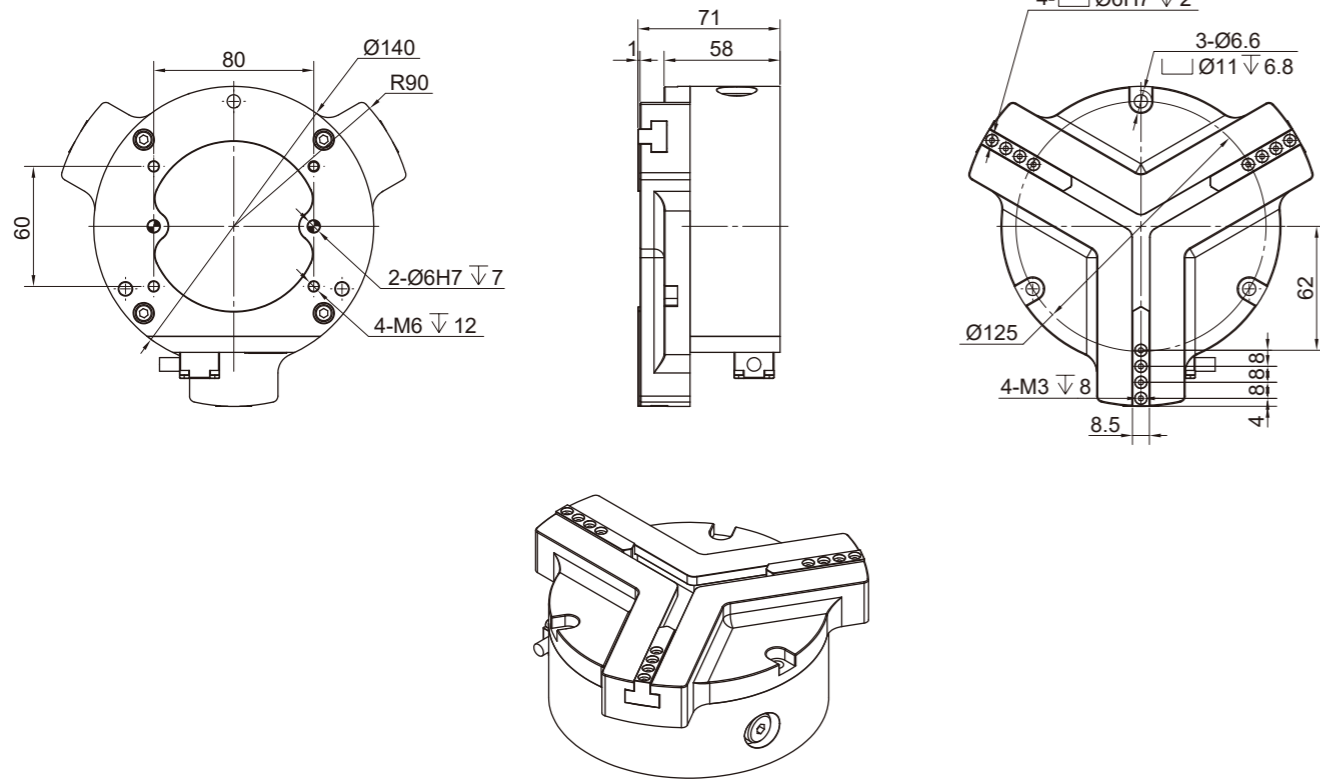
型号	单指行程[mm]					
	4	6	10	15	30	40
ETY3-160-40	-	-	-	-	-	●
ETY3-300-6	-	●	-	-	-	-
ETY3-300-15	-	-	-	●	-	-
ETY3-1200-30	-	-	-	-	●	●

标准规格

型号	额定/峰值电流[A]	断电夹持力保持	防护等级	推荐使用环境	工作电压	通讯协议	重复精度 [mm]
ETY3-160-40	0.3A /0.8A	≥80%	IP40	5~40°C 85%RH以下	24VDC±10%	Modbus RTU (RS485), Digital I/O, 选配转接盒: EtherCAT, TCP/IP, PROFINET	±0.02
ETY3-300-6	0.3A /0.6A						
ETY3-300-15	0.3A /0.6A		IP54				
ETY3-1200-30	0.3A /12A				48VDC±10%		

外形尺寸

● ETY3-160-40



技术参数

● ETY3-160-40

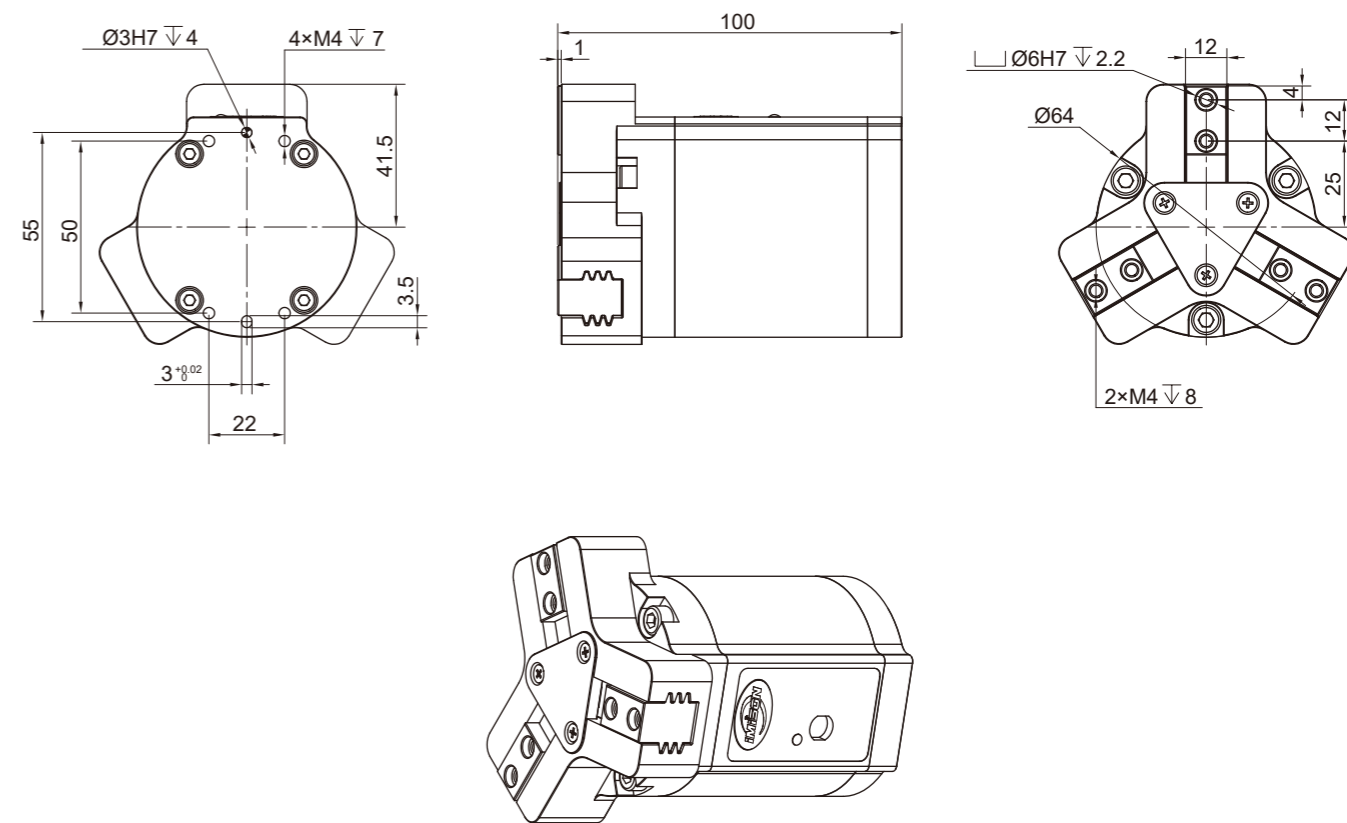
外形尺寸[mm]	重量	最大推荐负载	单侧夹持力	滑块移动速度
Ø140x71	2.46kg(不含手指)	2.4kg	15N-160N	32mm/s

三指定心电爪 ETY3 系列



外形尺寸

● ETY3-300-6



技术参数

● ETY3-300-6

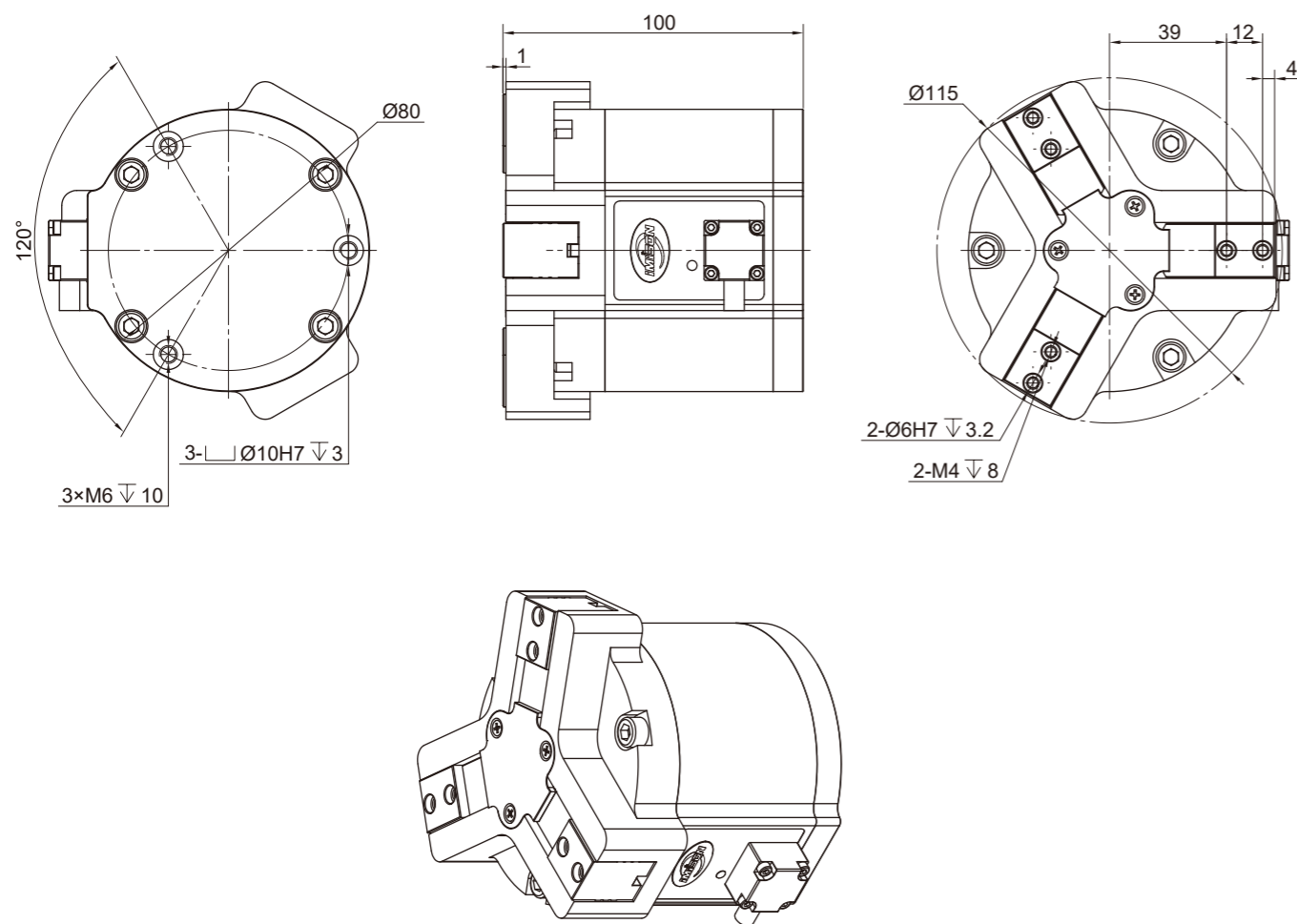
外形尺寸[mm]	重量	最大推荐负载	夹持力	滑块移动速度
Ø64x100	1kg(不含手指)	6kg	40N-300N	7mm/s



三指定心电爪
ETY3 系列

外形尺寸

• ETY3-300-15



技术参数

• ETY3-300-15

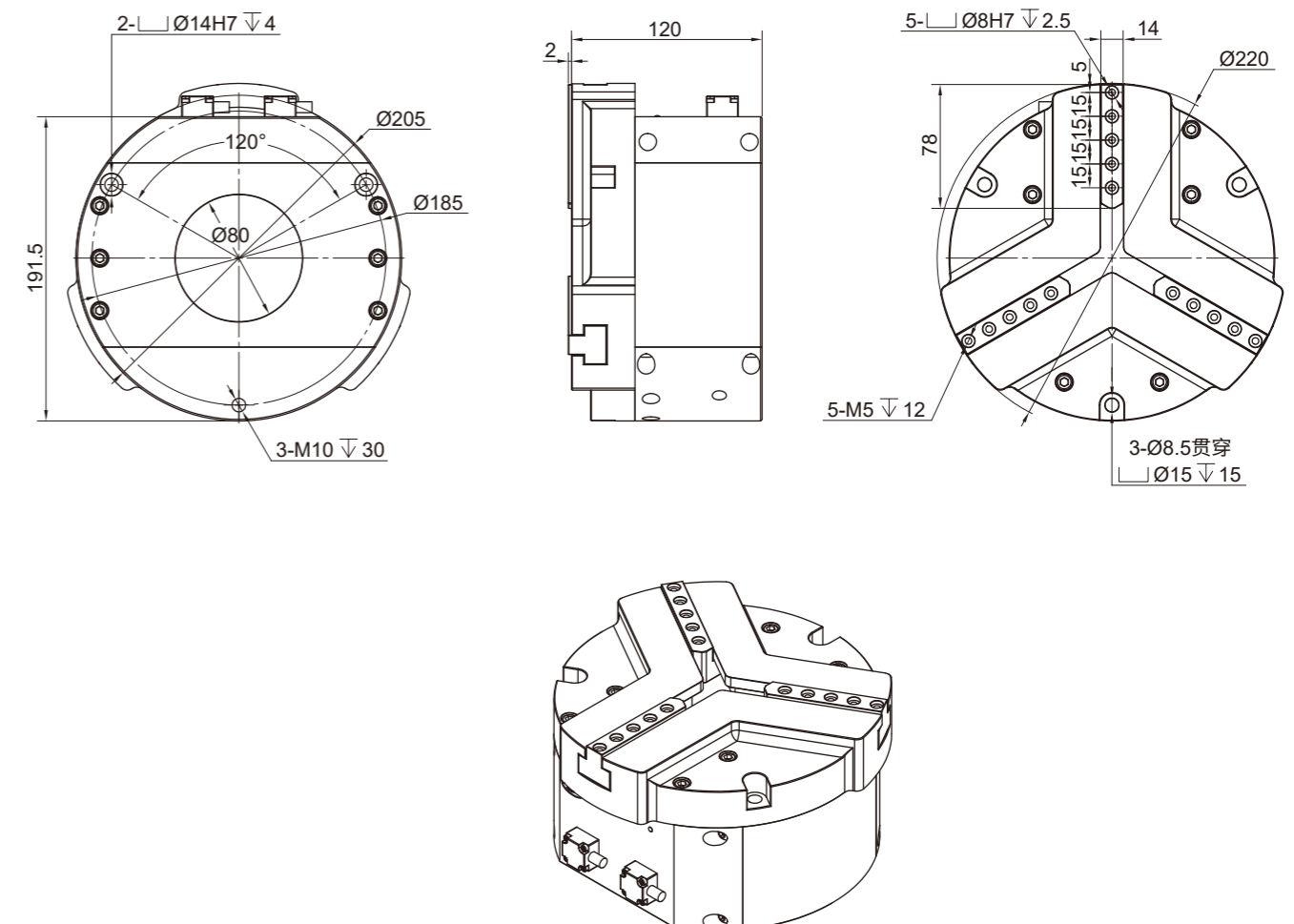
外形尺寸[mm]	重量	最大推荐负载	单侧夹持力	滑块移动速度
Ø115x100	1.7kg(不含手指)	6kg	40N-300N	9mm/s

三指定心电爪
ETY3 系列



外形尺寸

• ETY3-1200-30



技术参数

• ETY3-1200-30

外形尺寸[mm]	重量	最大推荐负载	单侧夹持力	滑块移动速度
Ø220x110	11kg(不含手指)	72kg	200N-1200N	14mm/s