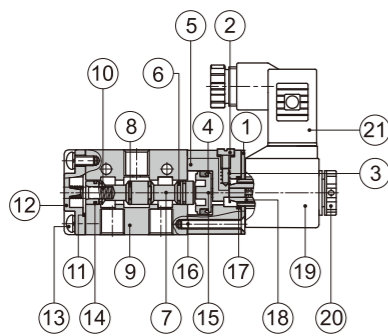




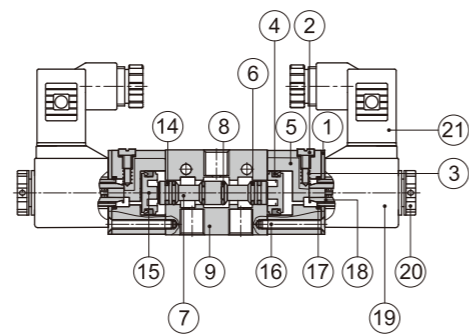
先导式3通电磁阀 SVB 系列

构造图

•10



•20

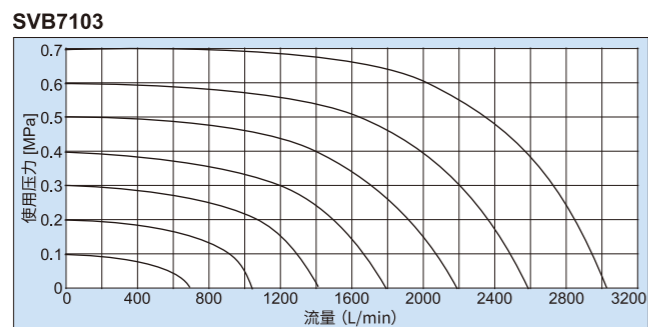
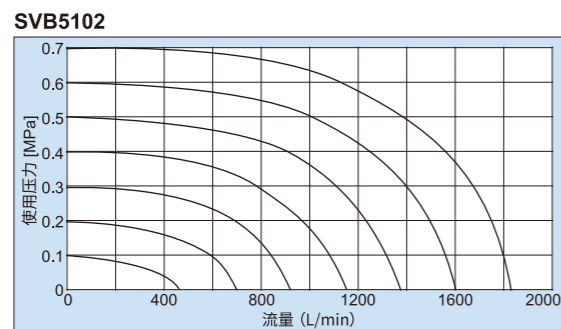


构成零部件

序号	1	2	3	4	5	6	7	8	9	10	11	12
名称	固定铁片	手动销	弹簧	Y形圈	引导本体	活塞圈	轴芯	O形圈	本体	弹簧	止泄垫	止泄垫

序号	13	14	15	16	17	18	19	20	21
名称	圆头螺钉	耐磨环	活塞	埋头螺钉	O形圈	可动铁	线圈	固定螺帽	端子

流量特性

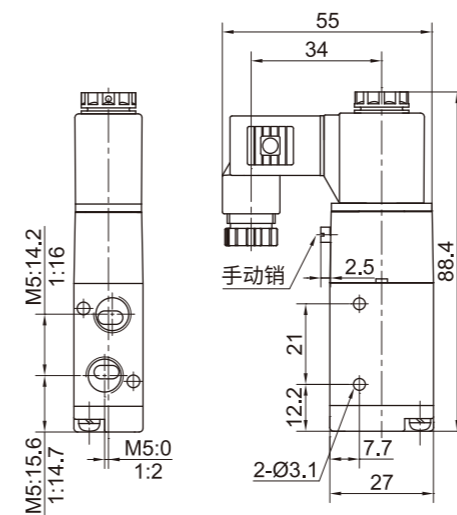


先导式3通电磁阀 SVB 系列

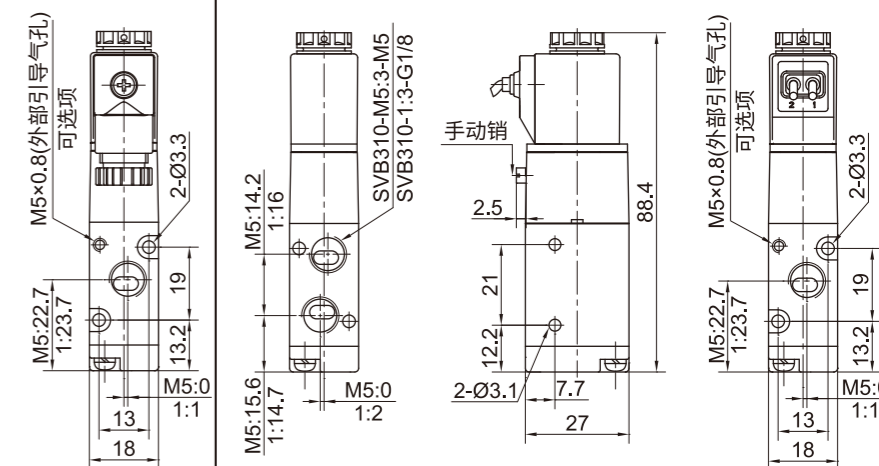


外形尺寸

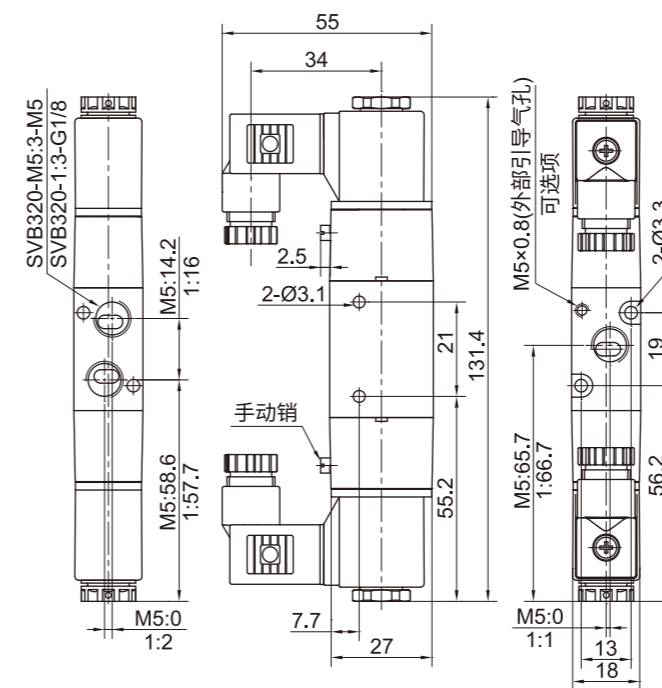
•SVB310DIN插座式



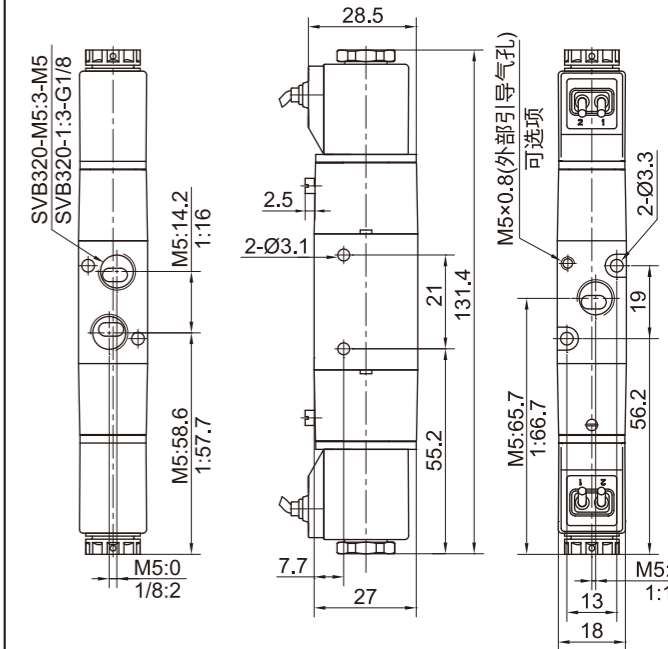
•SVB310出线式



•SVB320DIN插座式



•SVB320出线式

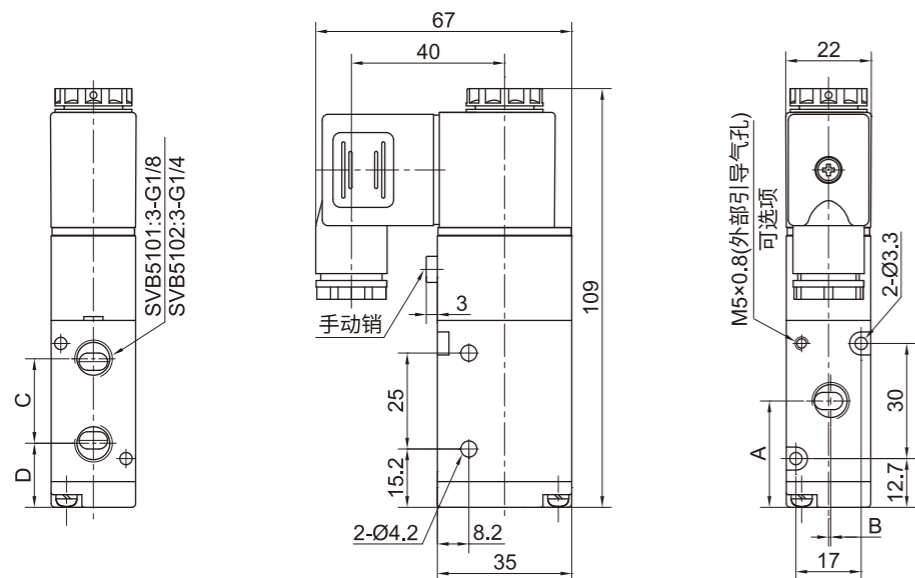




先导式3通电磁阀 SVB 系列

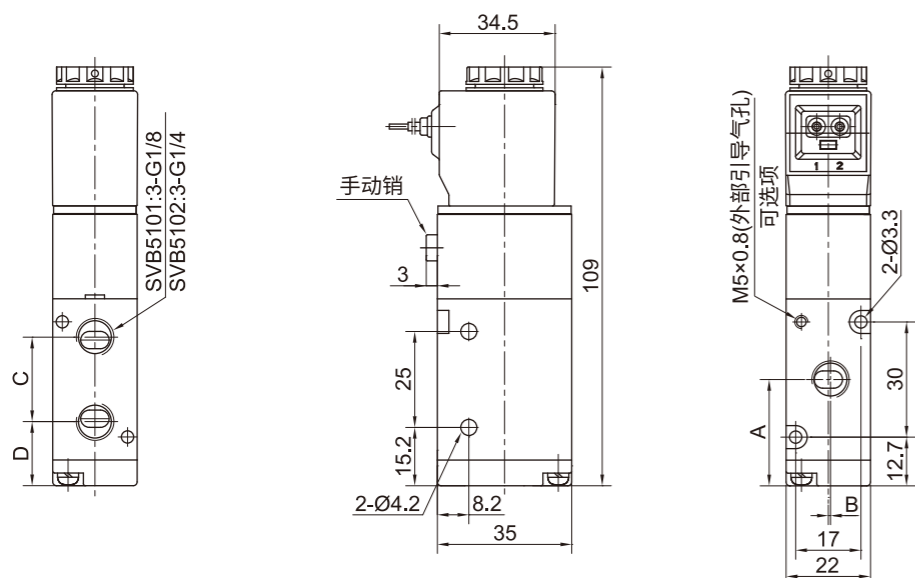
外形尺寸

•SVB510DIN插座式



型号	SVB5101	SVB5102
A	27.7	28.7
B	0	1.5
C	22	22.5
D	16.7	16.5

•SVB510DIN出线式

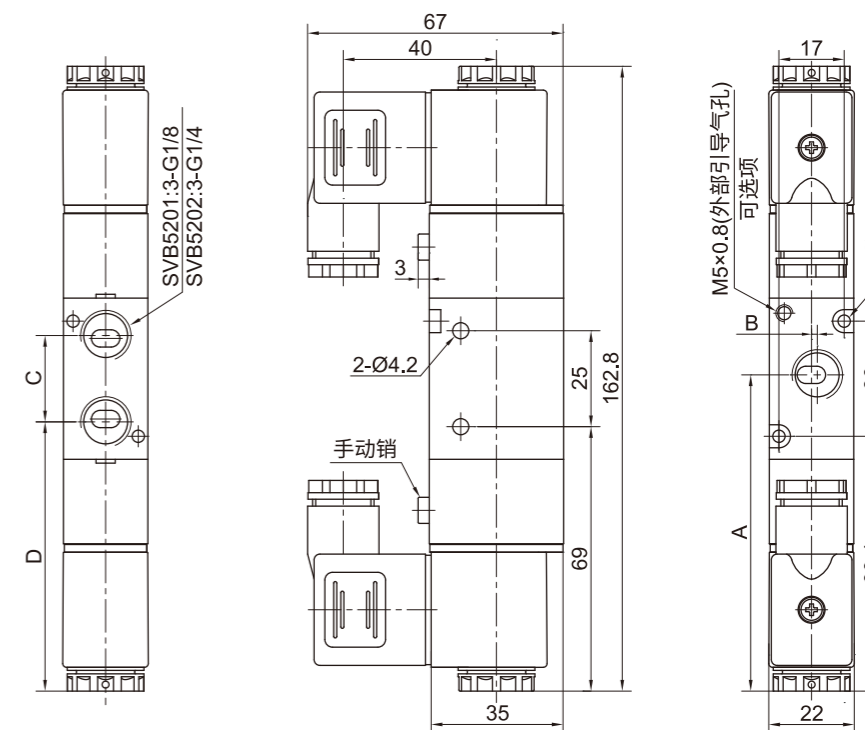


型号	SVB5101	SVB5102
A	27.7	28.7
B	0	1.5
C	22	22.5
D	16.7	16.5

先导式3通电磁阀 SVB 系列

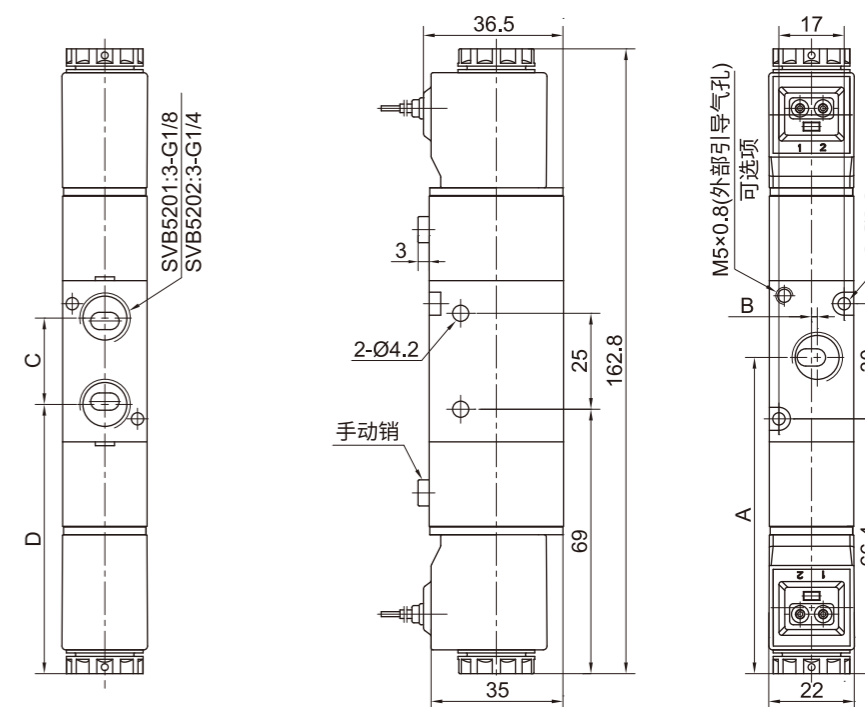


•SVB520DIN插座式



型号	SVB5201	SVB5202
A	81.4	82.4
B	0	1.5
C	22	22.5
D	70.4	70.2

•SVB520出线式



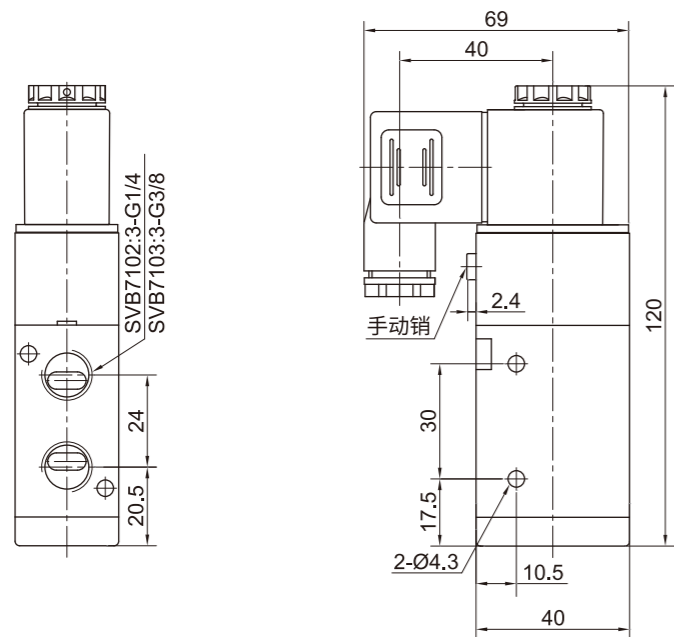
型号	SVB5201	SVB5202
A	81.4	82.4
B	0	1.5
C	22	22.5
D	70.4	70.2



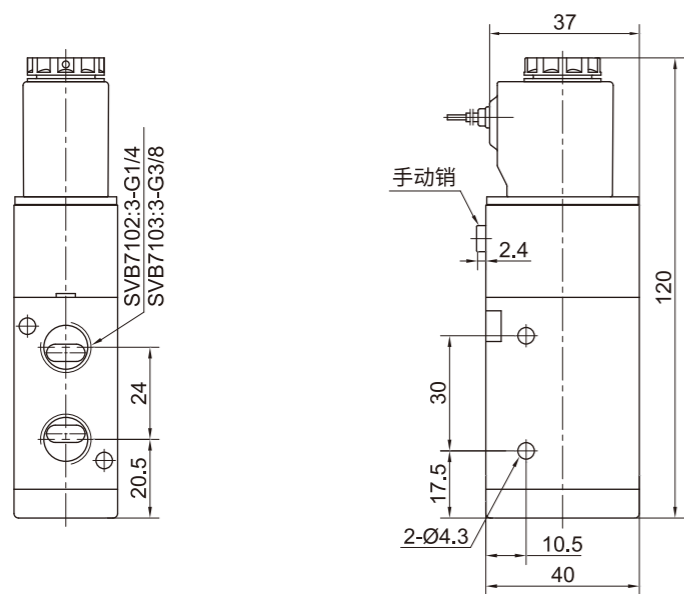
先导式3通电磁阀 SVB 系列

外形尺寸

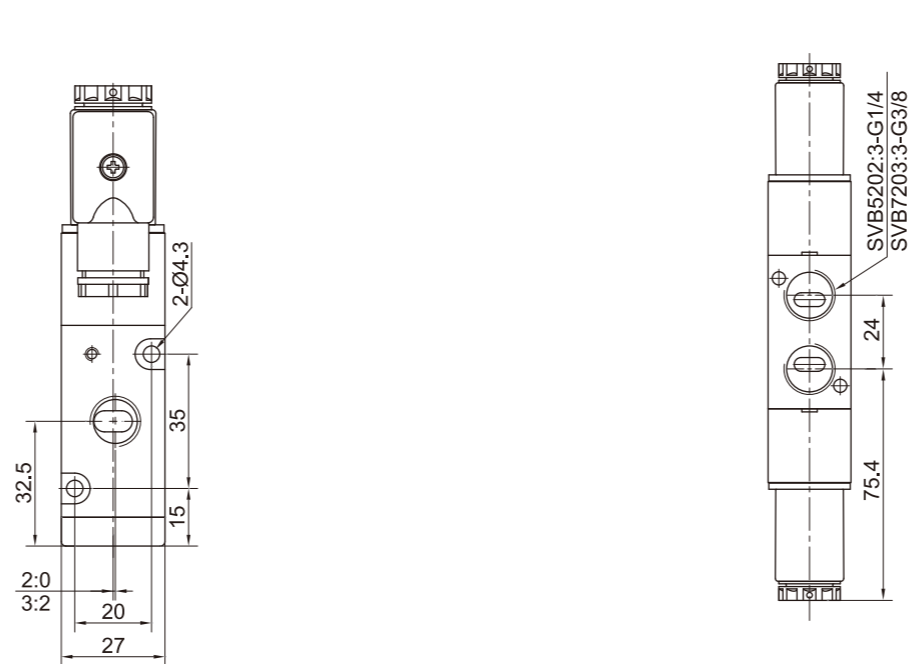
• SVB710DIN插座式



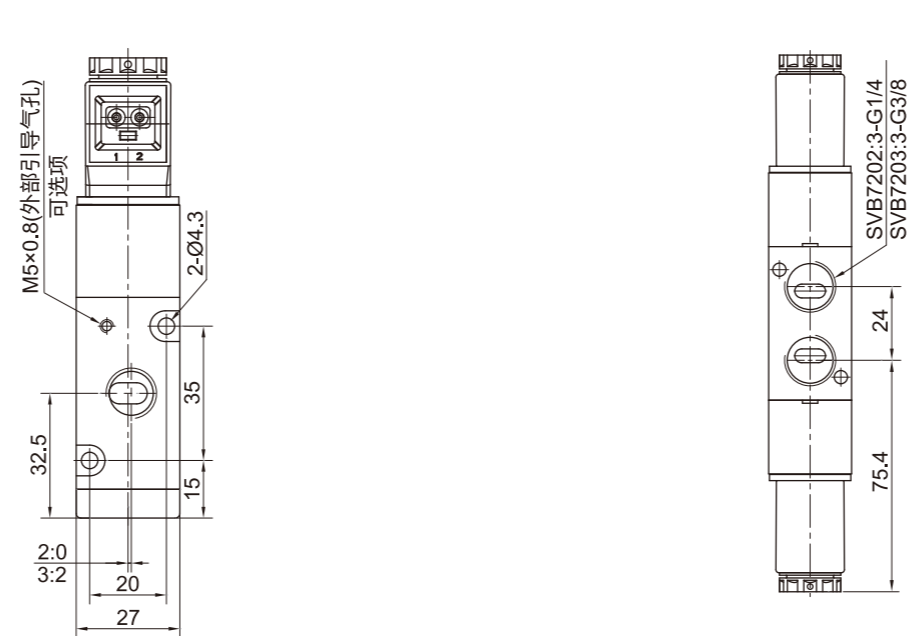
• SVB710出线式



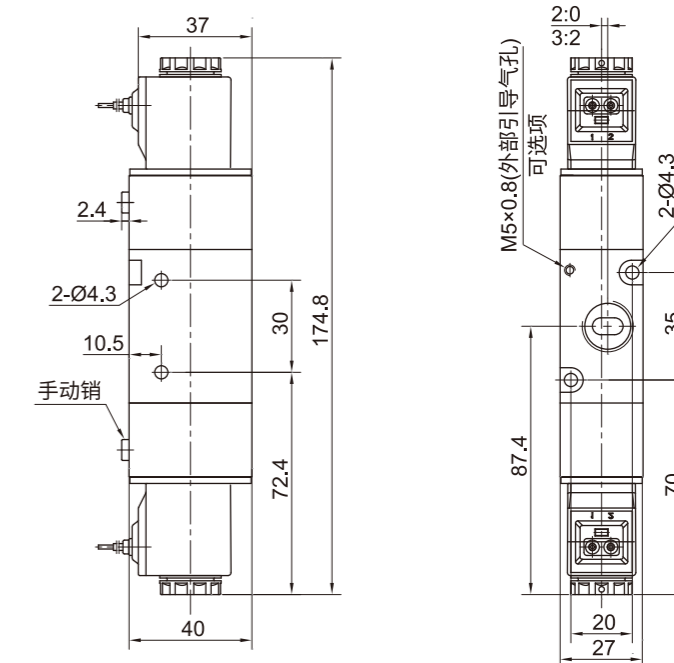
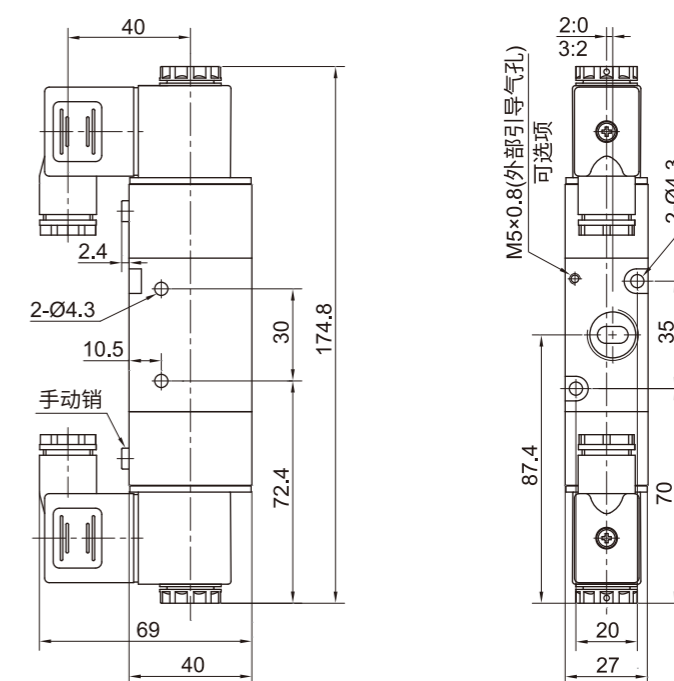
• SVB720DIN插座式



• SVB720出线式



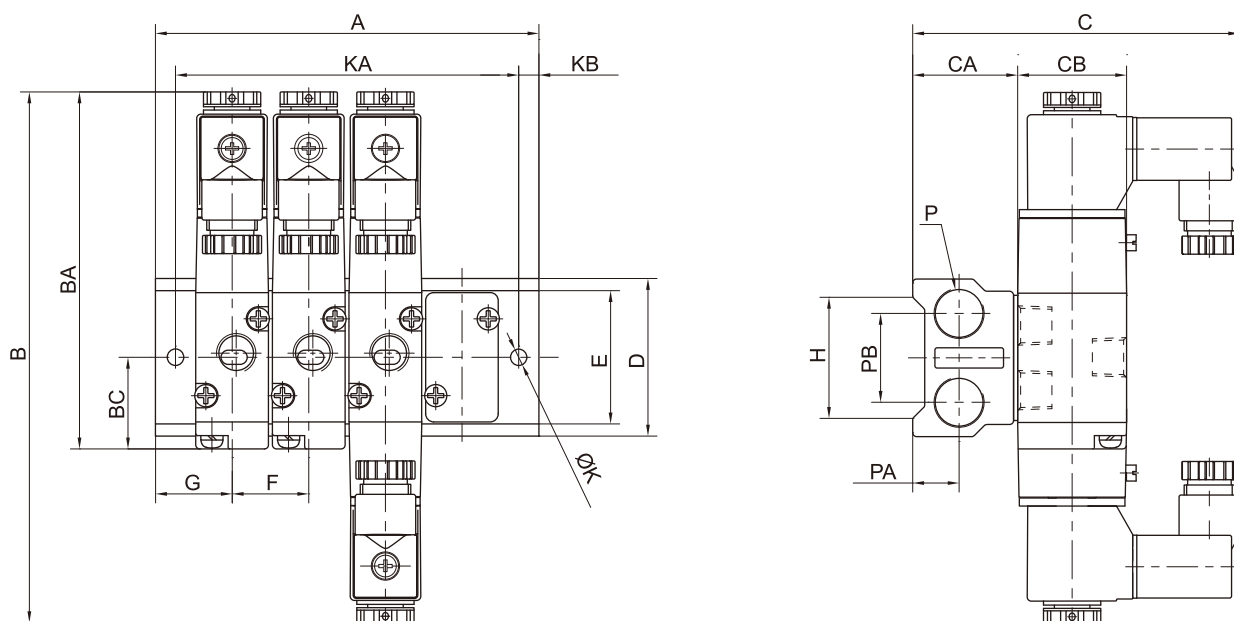
先导式3通电磁阀 SVB 系列





先导式3通电磁阀 SVB 系列

配底座SVB电磁阀整体尺寸



型号	B	BA	BC	C	CA	CB	D	E	F	G	H	K	KB	P	PA	PB
SVB3	131.5	88.5	22.7	81	26	27	39	32	19	19	30	4.5	5	G1/4	11.5	22
SVB5	162.5	109	27.7	92.5	26	35	45	40	23	23	35	4.5	6	G1/4	11.5	25
SVB7	175	120	32.5	99	30	40	52	47	28	27	42	4.5	6	G3/8	13.5	28

型号	A															
	1F	2F	3F	4F	5F	6F	7F	8F	9F	10F	11F	12F	13F	14F	15F	16F
SVB3	38	57	76	95	114	133	152	171	190	209	228	247	266	285	304	323
SVB5	46	69	92	115	138	161	184	207	230	253	276	299	322	345	368	391
SVB7	54	82	110	138	166	194	222	250	278	306	334	362	390	418	446	474

型号	KA															
	1F	2F	3F	4F	5F	6F	7F	8F	9F	10F	11F	12F	13F	14F	15F	16F
SVB3	28	47	66	85	104	123	142	161	180	199	218	237	256	275	294	313
SVB5	34	57	80	103	126	149	172	195	218	241	264	287	310	333	356	379
SVB7	42	70	98	126	154	182	210	238	266	294	322	350	378	406	434	462