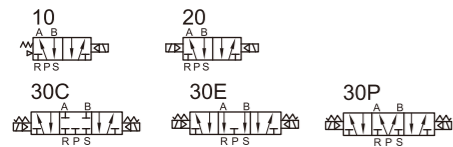




# 先导式5通电磁阀 SV 系列

## 符号/特点



- 滑柱式结构, 密封性好, 反应灵敏;
- 三位置电磁阀有三种中央功能可供选择;
- 双头二位置电磁阀具有记忆功能;
- 内孔采用特殊工艺加工, 磨擦阻力小, 启动气压低, 使用寿命长;
- 无需加油润滑;
- 可与底座集成阀组, 节省安装空间;
- 附设手动装置, 利于安装调试;
- 有多种标准电压等级可供选用。



## 电性能参数

项目	SV3系列				SV5系列、SV7系列、SV9系列			
	AC220V	AC110V	DC24V	DC12V	AC220V	AC110V	DC24V	DC12V
标准电压	AC220V	AC110V	DC24V	DC12V	AC220V	AC110V	DC24V	DC12V
使用电压范围	AC:±15%, DC:±10%							
耗电量	3.5VA	3.5VA	2.8VA	2.5VA	4.5VA	4.5VA	3.0VA	2.5VA
保护等级	IP65(DIN40050)							
耐热等级	B级							
接电型式	DIN插座式、出线式							
励磁时间	0.05秒以下							

## 标准规格

型号	SV310M5	SV330CM5	SV3101	SV330C1	SV5101	SV530C1	SV5102	SV530C2
	SV320M5	SV330EM5	SV3201	SV330E1	SV5201	SV530E1	SV5202	SV530E2
	SV330PM5	SV330P1	SV330P1	SV530P1	SV530P1	SV530P1	SV530P2	SV530P2
工作介质	空气(经40um以上滤网过滤)							
动作方式	内部引导式或外部引导式							
接管口径	进气=出气=M5		进气=出气=G1/8		进气=出气=排气=G1/8		进气=出气=G1/4 排气=G1/8	
有效截面积(Cv)	SV3101, SV3201:10.2mm <sup>2</sup> (Cv=0.51)				SV5102, SV5202:17.0mm <sup>2</sup> (Cv=1.0)			
	SV330C1:8.6mm <sup>2</sup> (Cv=0.6)				SV530C2:13.6mm <sup>2</sup> (Cv=0.8)			
位置数	五口二位	五口三位	五口二位	五口三位	五口二位	五口三位	五口二位	五口三位
使用压力范围	0.15~0.8MPa(21~114psi)							
保证耐压力	1.2MPa(175psi)							
工作温度	-20~70°C							
本体材质	铝合金							
润滑	不需要							
最高动作频率	5次/秒	3次/秒	5次/秒	3次/秒	5次/秒	3次/秒	5次/秒	3次/秒
质量(g)	SV310M5:120	200	SV3101:120	200	SV5101:220	360	SV5102:220	360
	SV320M5:175	200	SV3201:175	200	SV5201:320	360	SV5202:320	360

# 先导式5通电磁阀 SV 系列



## 标准规格

型号	SV7102 SV7202	SV730C2 SV730E2 SV730P2	SV7103 SV7203	SV730C3 SV730E3 SV730P3	SV9104	SV9204	SV930C4 SV930E4 SV930P4
工作介质	空气(经40um以上滤网过滤)						
动作方式	内部引导式或外部引导式						
接管口径	进气=出气=排气=G1/4		进气=出气=G3/8排气=G1/4		进气=出气=排气=G1/2		
有效截面积(Cv)	SV7102, SV7202:28.0mm <sup>2</sup> (Cv=1.65)			SV3101, SV3201:48.0mm <sup>2</sup> (Cv=2.82)			
	SV730C1:21.3mm <sup>2</sup> (Cv=1.25)			SV330C1:40.0mm <sup>2</sup> (Cv=2.35)			
位置数	五口二位	五口三位	五口二位	五口三位	五口二位	五口三位	
使用压力范围	0.15~0.8MPa(21~114psi)						
保证耐压力	1.2MPa(175psi)						
工作温度	-20~70°C						
本体材质	铝合金						
润滑	不需要						
最高动作频率	4次/秒	3次/秒	4次/秒	3次/秒	3次/秒		
质量(g)	SV7102:310	450	SV7103:310	450	590	720	770
	SV7202:400	450	SV7203:400	450	590	720	770

## 订购码

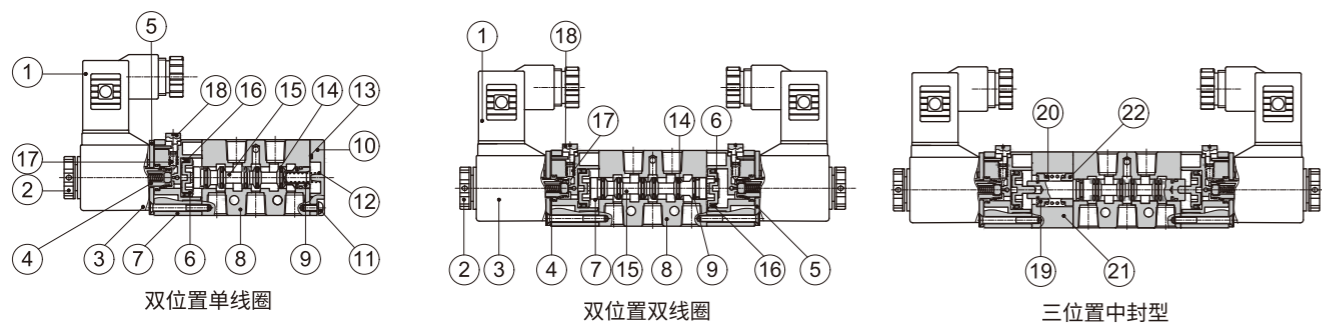
SV	5	10	2	D2	W	
类型	五口二位电磁阀		五口三位电磁阀			
	3	5	7	9		
动作方式	10	20	30C	30E	30P	
	双位置单线圈	双位置双线圈	三位置中封型	三位置中泄型	三位置中压型	
接口/配管口径 <sup>[注1]</sup>	记号	螺纹规格	本体尺寸			
			3	5	7	9
线圈电压	D1	AC220V				
	D2	DC24V				
接电方式	D3	AC110V				
	D4	DC12V				
M5	1	G1/8	●	●	-	-
	2	G1/4	-	●	●	-
C4	3	G3/8	-	-	●	-
	4	G1/2	-	-	-	●
C6	1	Ø4	●	-	-	-
	2	Ø6	●	●	-	-
C8	1	Ø8	-	●	●	●
	2	Ø10	-	-	●	●
M2	空白	单体式无联座				
	...	...				
M10	10	10联座				

[注1]仅配联座的阀组可选配管方式, 单体阀仅接口规格可选。



# 先导式5通电磁阀 SV 系列

## 构造图

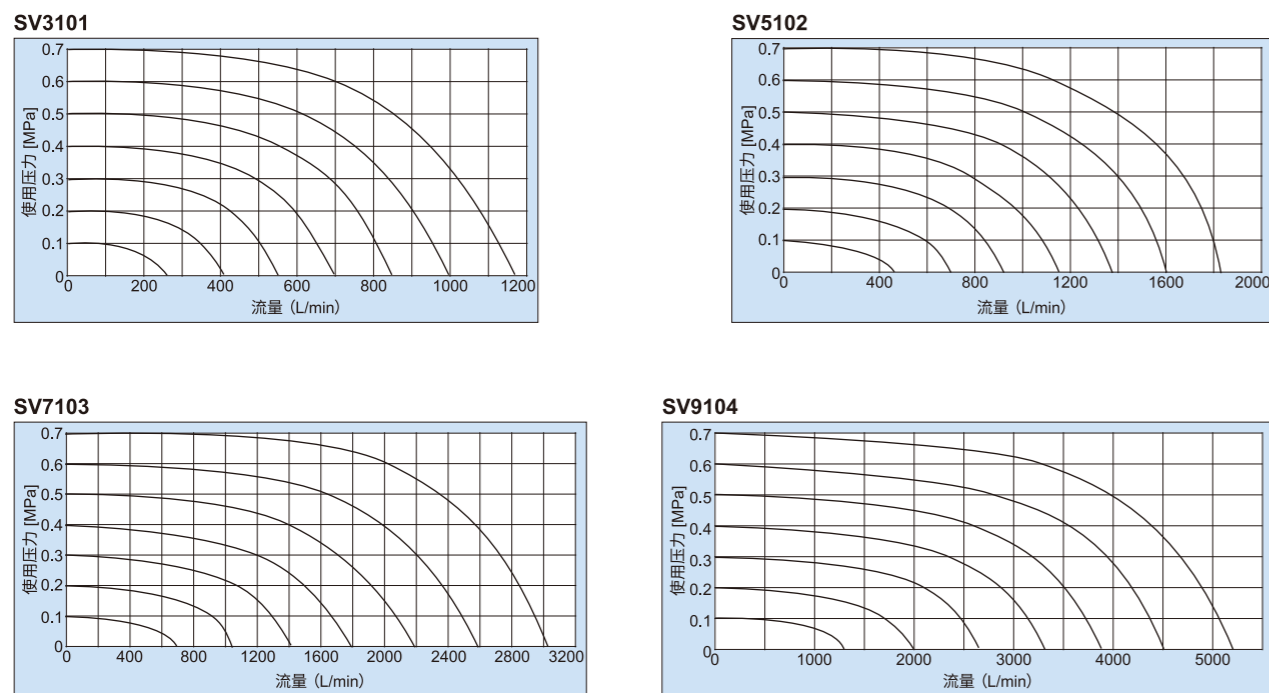


构成零部件											
序号	1	2	3	4	5	6	7	8	9	10	11
名称	端子	固定螺帽	线圈	可动铁	固定铁片	活塞	引导本体	本体	耐磨环	底盖	螺钉

构成零部件											
序号	12	13	14	15	16	17	18	19	20	21	22
名称	弹簧	止泄垫	密封圈	轴芯	异型密封圈	弹簧	手动销	复归座	弹簧	侧盖	复归座

## 流量特性

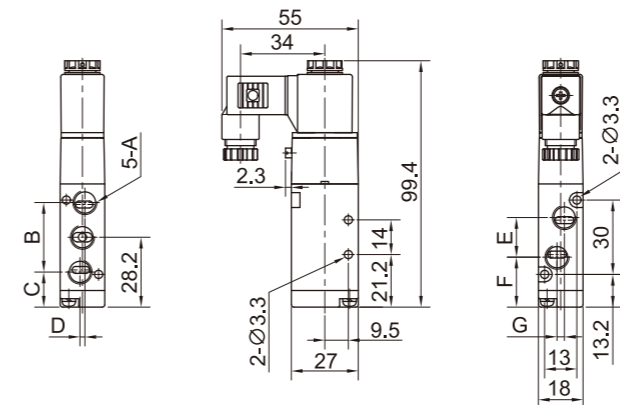


# 先导式5通电磁阀 SV 系列

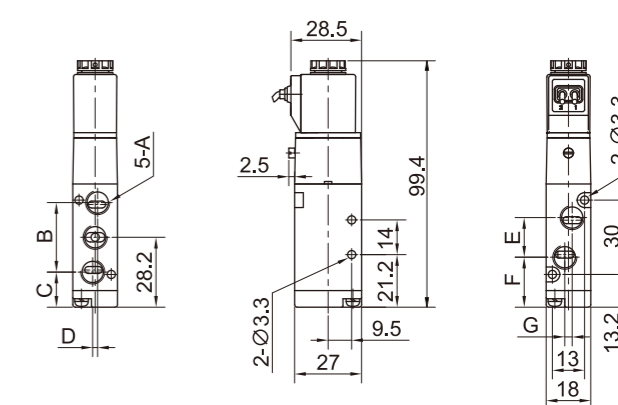


## 外形尺寸

•TYPE:SV310DIN插座式

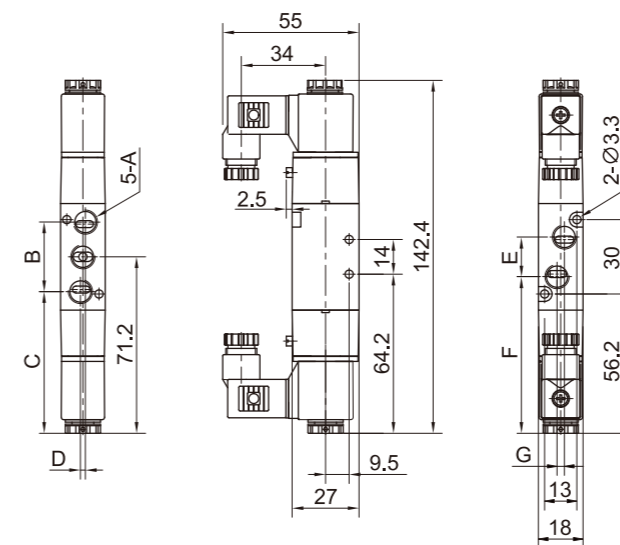


•TYPE:SV310-W出线式

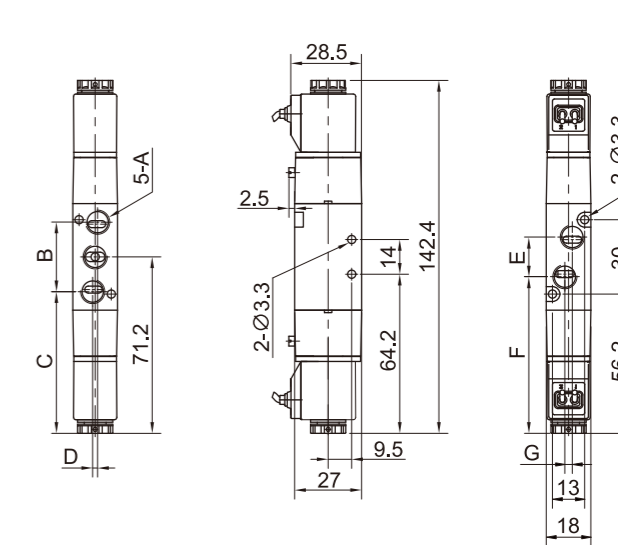


型号	A	B	C	D	E	F	G
SV310M5	M5×0.8	27	14.7	0	14	21.2	0
SV3101	G1/8	28	14.2	1	16	20.2	3

•TYPE:SV320DIN插座式



•TYPE:SV320-W出线式



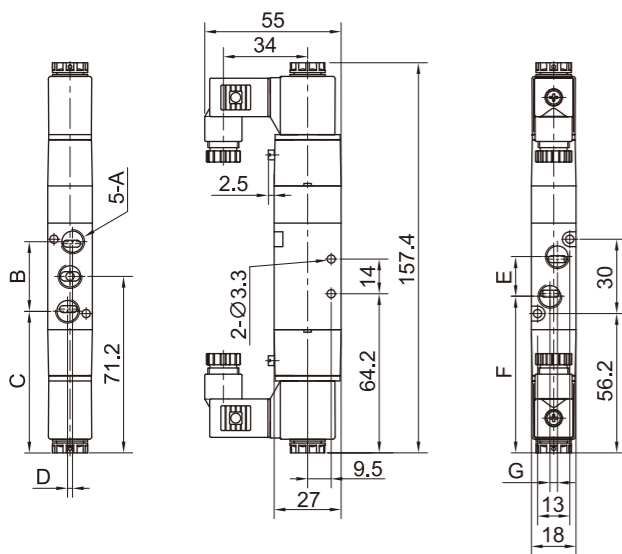
型号	A	B	C	D	E	F	G
SV320M5	M5×0.8	27	57.7	0	14	64.3	0
SV3201	G1/8	28	57.2	1	16	63.2	3



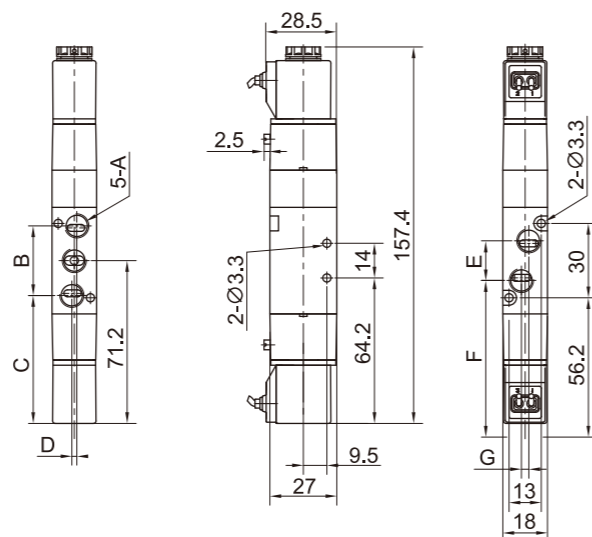
# 先导式5通电磁阀 SV 系列

## 外形尺寸

• TYPE:SV330DIN插座式

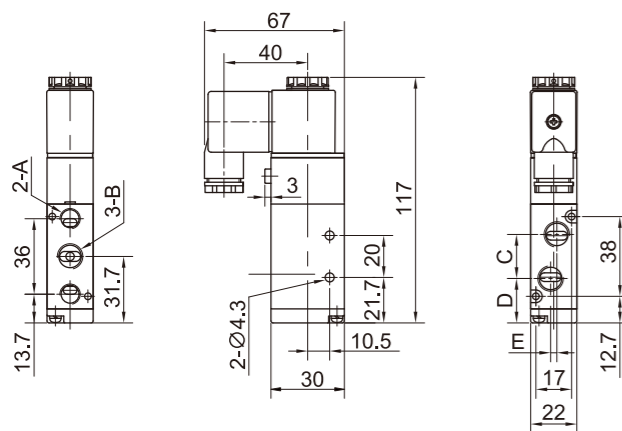


• TYPE:SV330W出线式

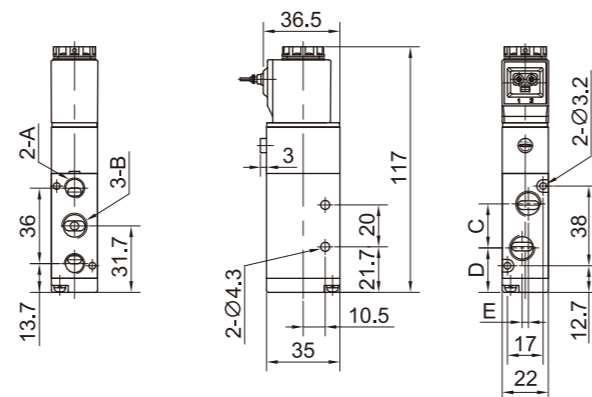


型号	A	B	C	D	E	F	G
SV330M5	M5×0.8	27	57.7	0	14	64.3	0
SV3301	G1/8	28	57.2	1	16	63.2	3

• TYPE:SV510DIN插座式



• TYPE:SV510-W出线式

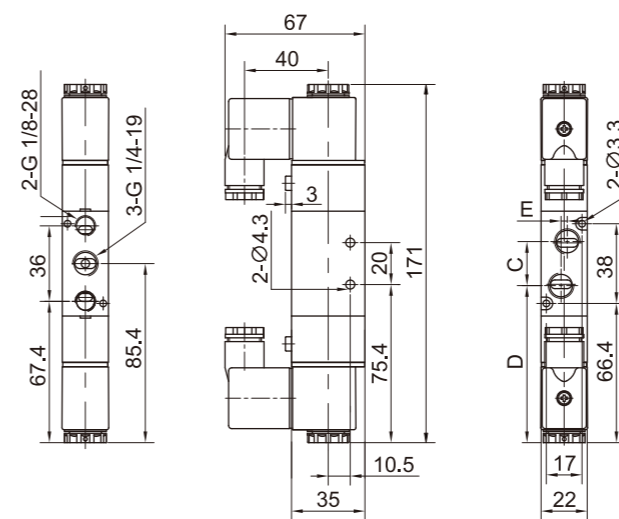


型号	A	B	C	D	E
SV5101	G1/8	G1/8	18	22.7	0
SV5102	G1/8	G1/4	21	21.2	3

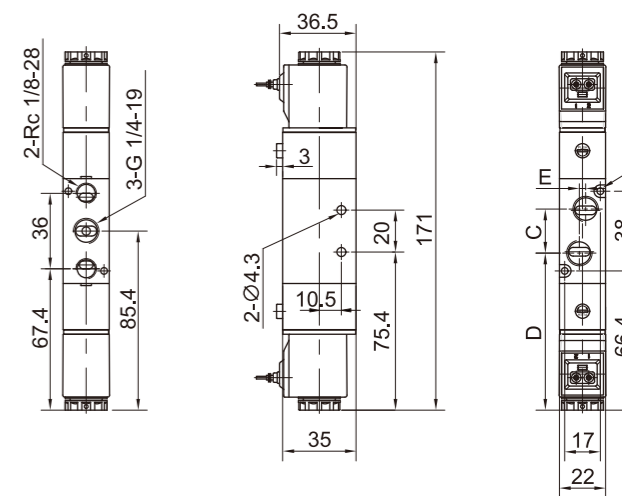
# 先导式5通电磁阀 SV 系列



• TYPE:SV520DIN插座式

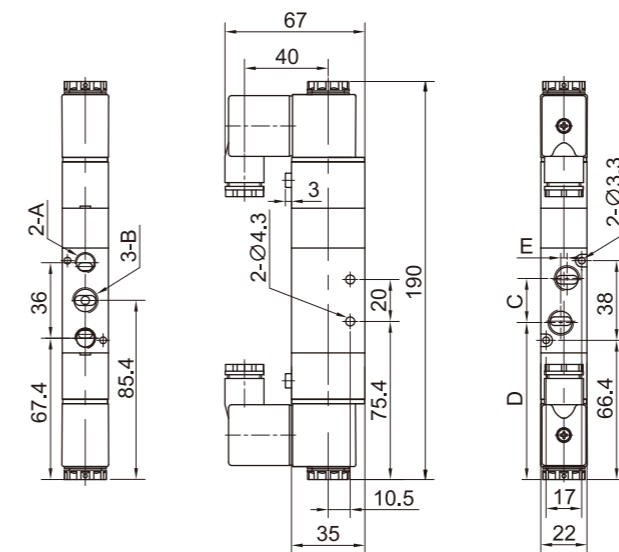


• TYPE:SV520-W出线式

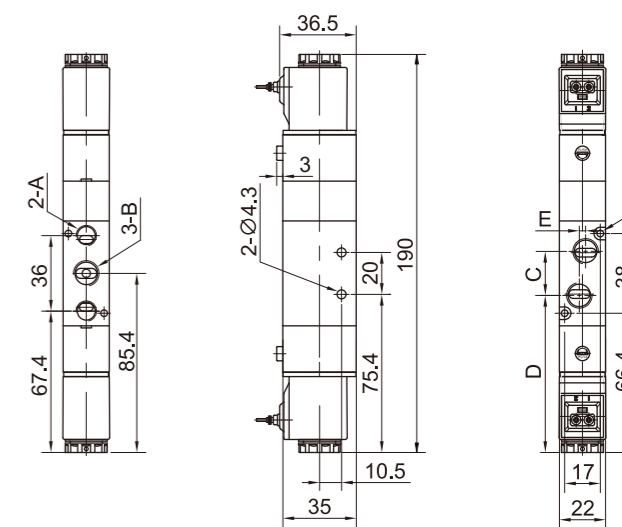


型号	A	B	C	D	E
SV5201	G1/8	G1/8	18	76.4	0
SV5202	G1/8	G1/4	21	74.9	3

• TYPE:SV530DIN插座式



• TYPE:SV530-W出线式



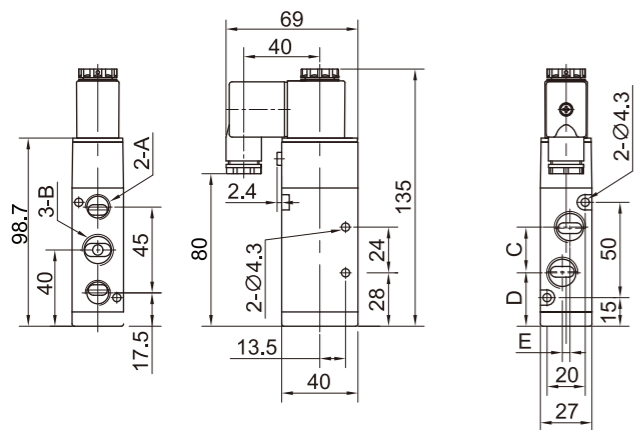
型号	A	B	C	D	E
SV5301	G1/8	G1/8	18	76.4	0
SV5301	G1/8	G1/4	21	74.9	3



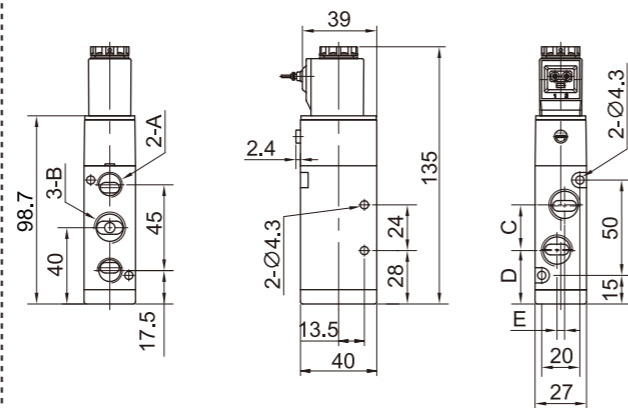
# 先导式5通电磁阀 SV 系列

## 外形尺寸

• TYPE:SV710DIN插座式

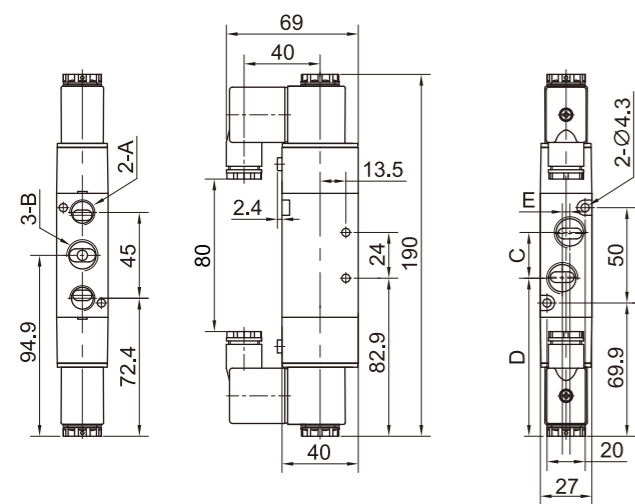


• TYPE:SV710-W出线式

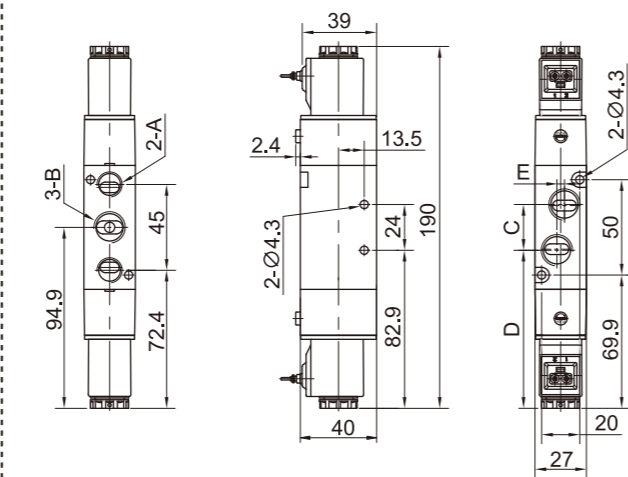


型号	A	B	C	D	E
SV7102	G1/4	G1/4	22	29	0
SV7103	G1/4	G3/8	24	28	4

• TYPE:SV720DIN插座式



• TYPE:SV720-W出线式

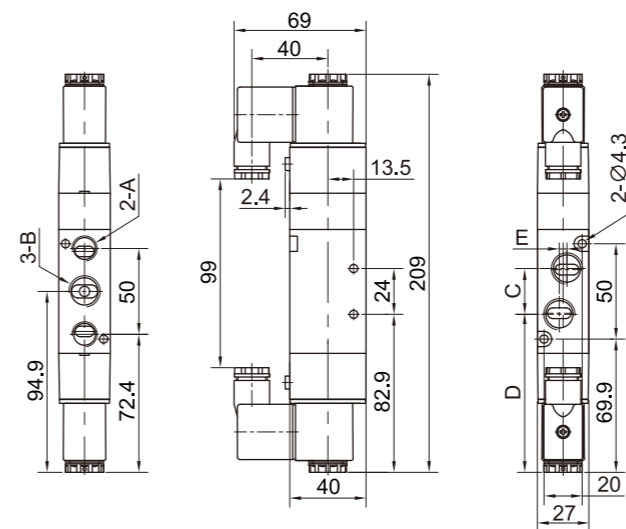


型号	A	B	C	D	E
SV7202	G1/4	G1/4	22	83.9	0
SV7203	G1/4	G3/8	24	82.9	4

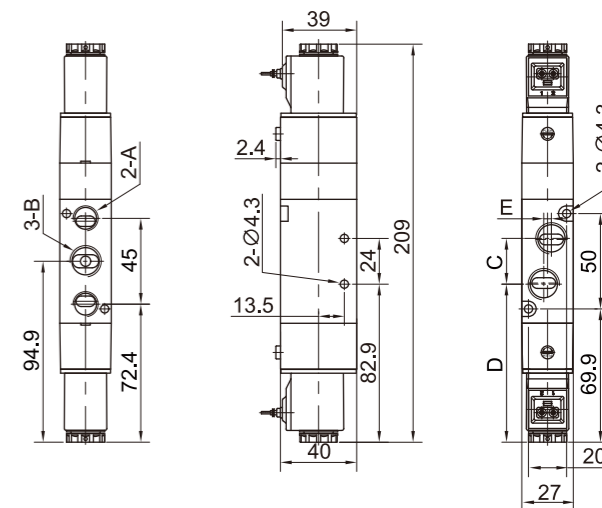
# 先导式5通电磁阀 SV 系列



• TYPE:SV730DIN插座式

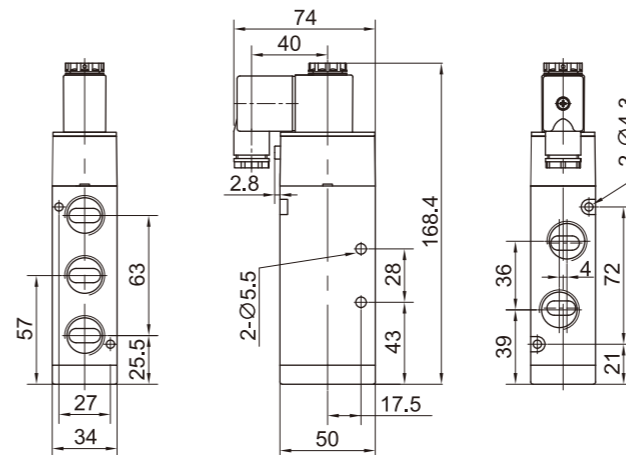


• TYPE:SV730-W出线式

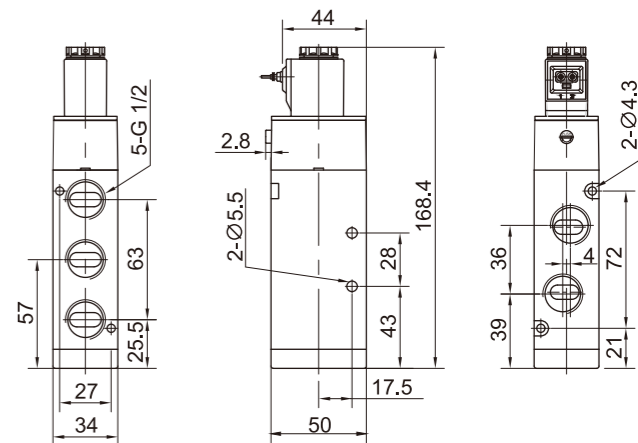


型号	A	B	C	D	E
SV7302	G1/4	G1/4	22	83.9	0
SV7303	G1/4	G3/8	24	82.9	4

• TYPE:SV910DIN插座式



• TYPE:SV910-W出线式





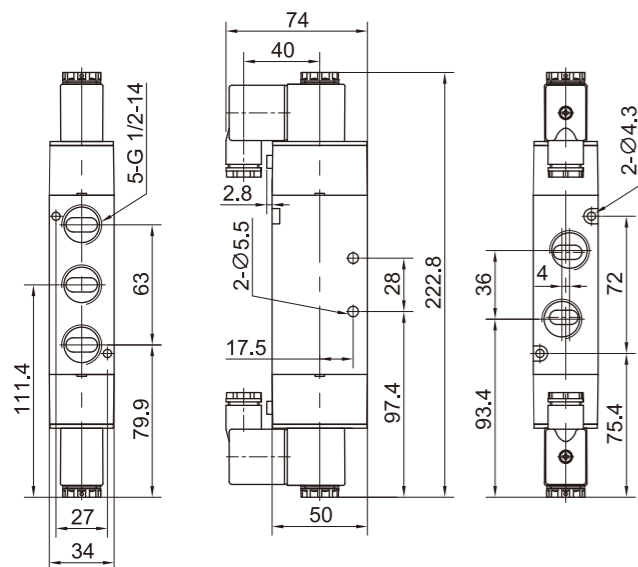
# 先导式5通电磁阀 SV 系列

# 先导式5通电磁阀 SV 系列

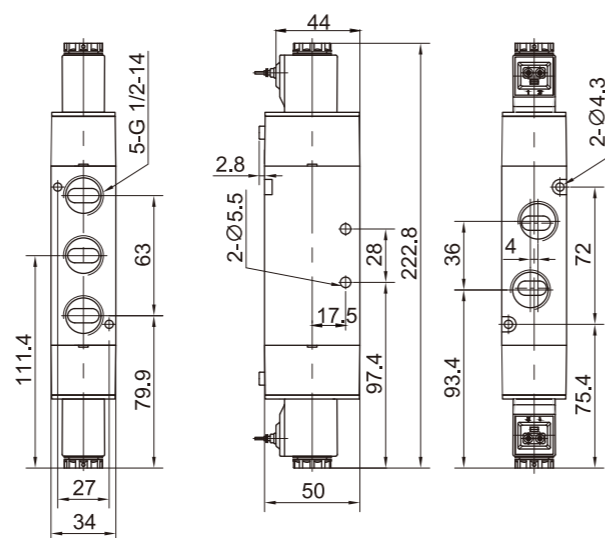


## 外形尺寸

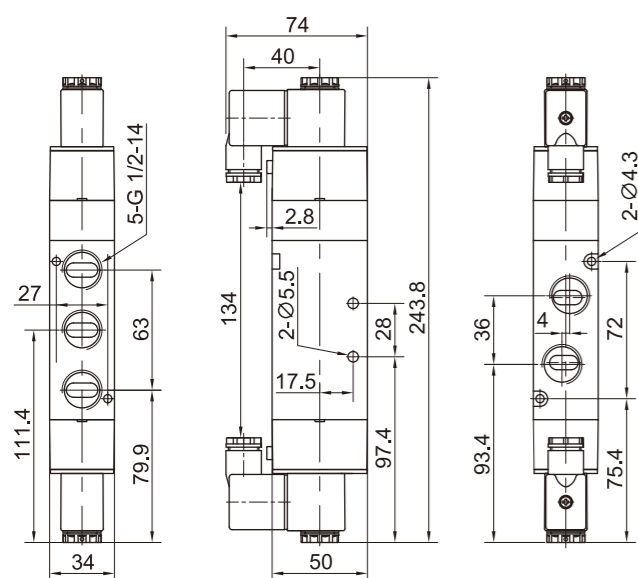
• TYPE:SV920DIN插座式



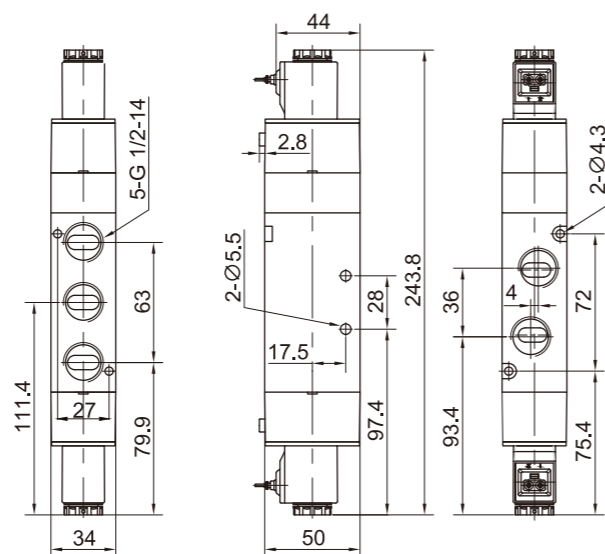
• TYPE:SV920-W出线式



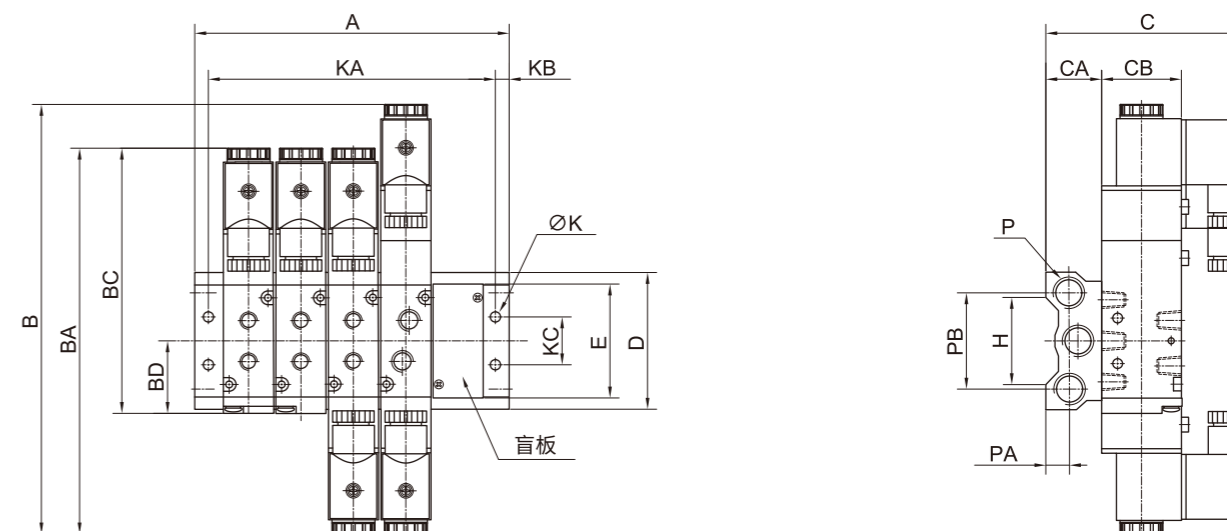
• TYPE:SV930DIN插座式



• TYPE:SV930-W出线式



## 配底座SV电磁阀整体尺寸



型号	B	BA	BC	BD	C	CA	CB	D	E	F	G	H	K	KB	KC	P	PA	PB
SV3	154.5	142.5	99.5	28	77	22	27	57.5	43	19	19	36	4.5	5	20	G1/4	10	40
SV5	189	171	117	31.7	91	24	35	60	52	23	22	38	4.5	5	21	G1/4	10	42
SV7	208	190	135	40	97	28	40	75	64	28	26	54	4.5	5	26	G3/8	13.5	53
SV9	243	223	168.5	57	107	33	50	100	94	35	30.5	75	5.5	6	32	G1/2	15	68

型号	A															
	1F	2F	3F	4F	5F	6F	7F	8F	9F	10F	11F	12F	13F	14F	15F	16F
SV3	38	57	76	95	114	133	152	171	190	209	228	247	266	285	304	323
SV5	44	67	90	113	136	159	182	205	228	251	274	297	320	343	366	389
SV7	52	80	108	136	164	192	220	248	276	304	332	360	-	-	-	-
SV9	61	96	131	166	201	236	271	306	-	-	-	-	-	-	-	-

型号	KA															
	1F	2F	3F	4F	5F	6F	7F	8F	9F	10F	11F	12F	13F	14F	15F	16F
SV3	28	47	66	85	104	123	142	161	180	199	218	237	256	275	294	313
SV5	34	57	80	103	126	149	172	195	218	241	264	287	310	333	356	379
SV7	42	70	98	126	154	182	210	238	266	294	322	350	-	-	-	-
SV9	49	84	119	154	189	224	259	294	-	-	-	-	-	-	-	-