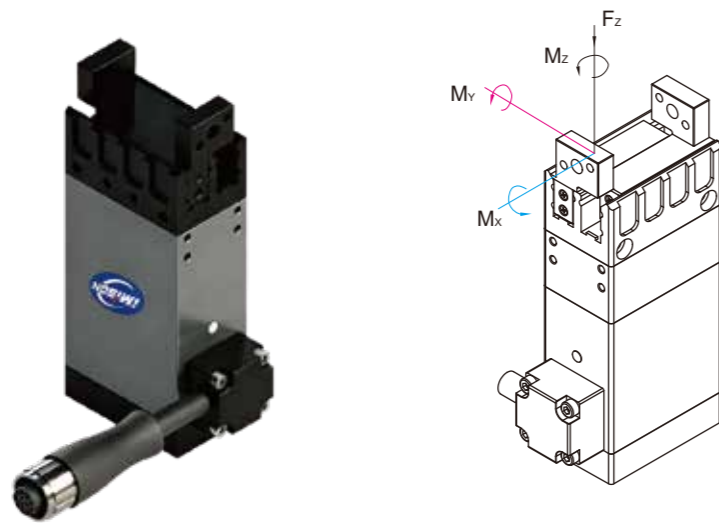




小部件二指平动电爪 EX2 系列

最大载荷



型号	最大载荷			
	M _x	M _y	M _z	F _z
EX2-8-14	0.55N.m	0.45N.m	0.55N.m	60N
EX2-15-7	0.5N.m	0.4N.m	0.5N.m	30N
EX2-15-26	0.95N.m	0.8N.m	0.95N.m	72N
EX2-50-26	3N.m	3N.m	4N.m	150N
EX2-50-40	4.5N.m	5N.m	7N.m	150N
EX2-50-60	4.5N.m	5N.m	7N.m	150N
EX2-100-40	3N.m	3N.m	4N.m	150N
EX2-140-12	7N.m	7N.m	7N.m	300N
EX2-150-82	20N.m	20N.m	20N.m	500N
EX2-220-16	10N.m	10.5N.m	10N.m	500N
EX2-220-22	10N.m	10N.m	10N.m	500N
EX2-300-20	10N.m	10N.m	10N.m	500N
EX2-300-45	10N.m	10N.m	10N.m	500N

标准规格

型号	额定/峰值电流[A]	断电夹持力保持	防护等级	推荐使用环境	工作电压	通讯协议	位置重复精度 [mm]
EX2-8-14	0.3A/0.7A	/	IP40	5~40°C 85%RH以下	24VDC±10%	Modbus RTU (RS485), Digital I/O, 选配转接盒: EtherCAT TCP/IP PROFINET	±0.02
EX2-15-7	0.3A/0.6A						
EX2-15-26	0.2A/0.5A						
EX2-50-26	0.3A/0.6A	≥80%	IP54				
EX2-50-40		/					
EX2-50-60		≥80%					
EX2-100-40		≥80%					
EX2-140-12		≥80%					
EX2-150-82	/	IP40					
EX2-220-16			/				
EX2-220-22			/				
EX2-300-20	/	IP40					
EX2-300-45			/				

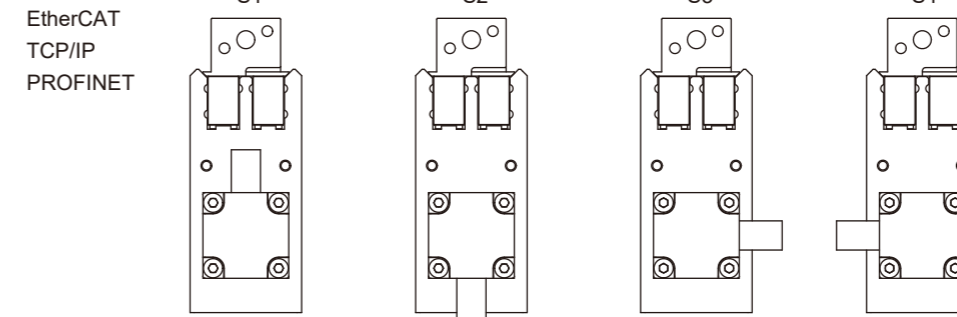
小部件二指平动电爪 EX2 系列



订购码

EX2	-	8	-	14	-	N	-	S1	-	L3	-	R2
系列号	EX2	夹持力	行程	自锁功能	出线方式	电缆长度	通讯协议					
		8N	详见列表	H:带自锁功能 N:无自锁功能	S1:上出线 S2:下出线 S3:右出线 S4:左出线	L1:1米 L3:3米 L5:5米 L10:10米	R1:ModBUS(RS485)+I/O(NN) R2:ModBUS(RS485)+I/O(PP) R3:ModBUS(RS485)+I/O(NP) R4:ModBUS(RS485)+I/O(PN)					
		15N										
		50N										
		100N										
		140N										
		150N										
		220N										
		300N										

选配转接盒



标准行程

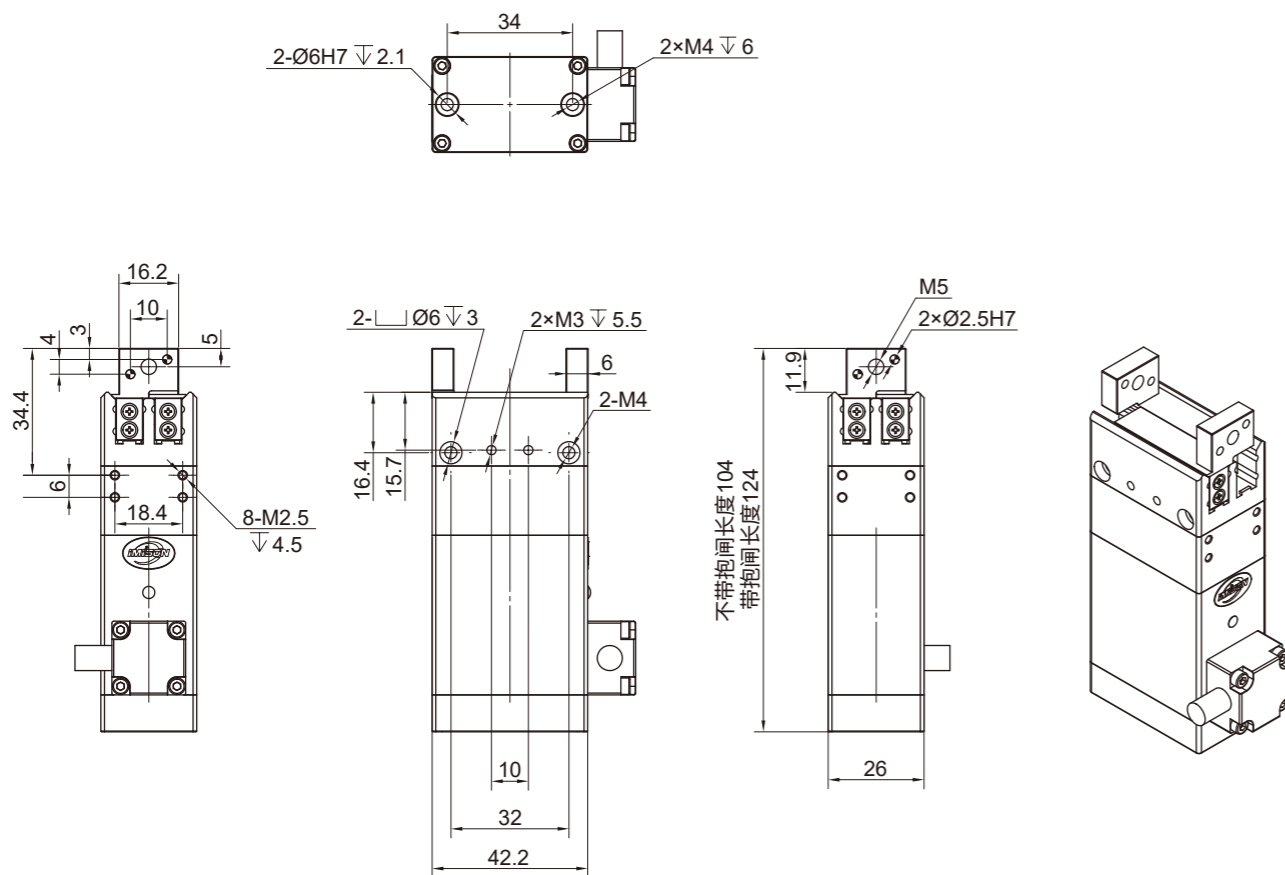
型号	标准行程[mm]										
	7	12	14	16	20	22	26	40	45	60	82
EX2-8-14	-	-	●	-	-	-	-	-	-	-	-
EX2-15-7	●	-	-	-	-	-	-	-	-	-	-
EX2-15-26	-	-	-	-	-	-	●	-	-	-	-
EX2-50-26	-	-	-	-	-	-	●	-	-	-	-
EX2-50-40	-	-	-	-	-	-	-	●	-	-	-
EX2-50-60	-	-	-	-	-	-	-	-	-	●	-
EX2-100-40	-	-	-	-	-	-	-	●	-	-	-
EX2-140-12	-	●	-	-	-	-	-	-	-	-	-
EX2-150-82	-	-	-	-	-	-	-	-	-	-	●
EX2-220-16	-	-	-	●	-	-	-	-	-	-	-
EX2-220-22	-	-	-	-	-	●	-	-	-	-	-
EX2-300-20	-	-	-	-	●	-	-	-	-	-	-
EX2-300-45	-	-	-	-	-	-	-	-	●	-	-



小部件二指平动电爪 EX2 系列

外形尺寸

• EX2-8-14



技术参数

• EX2-8-14

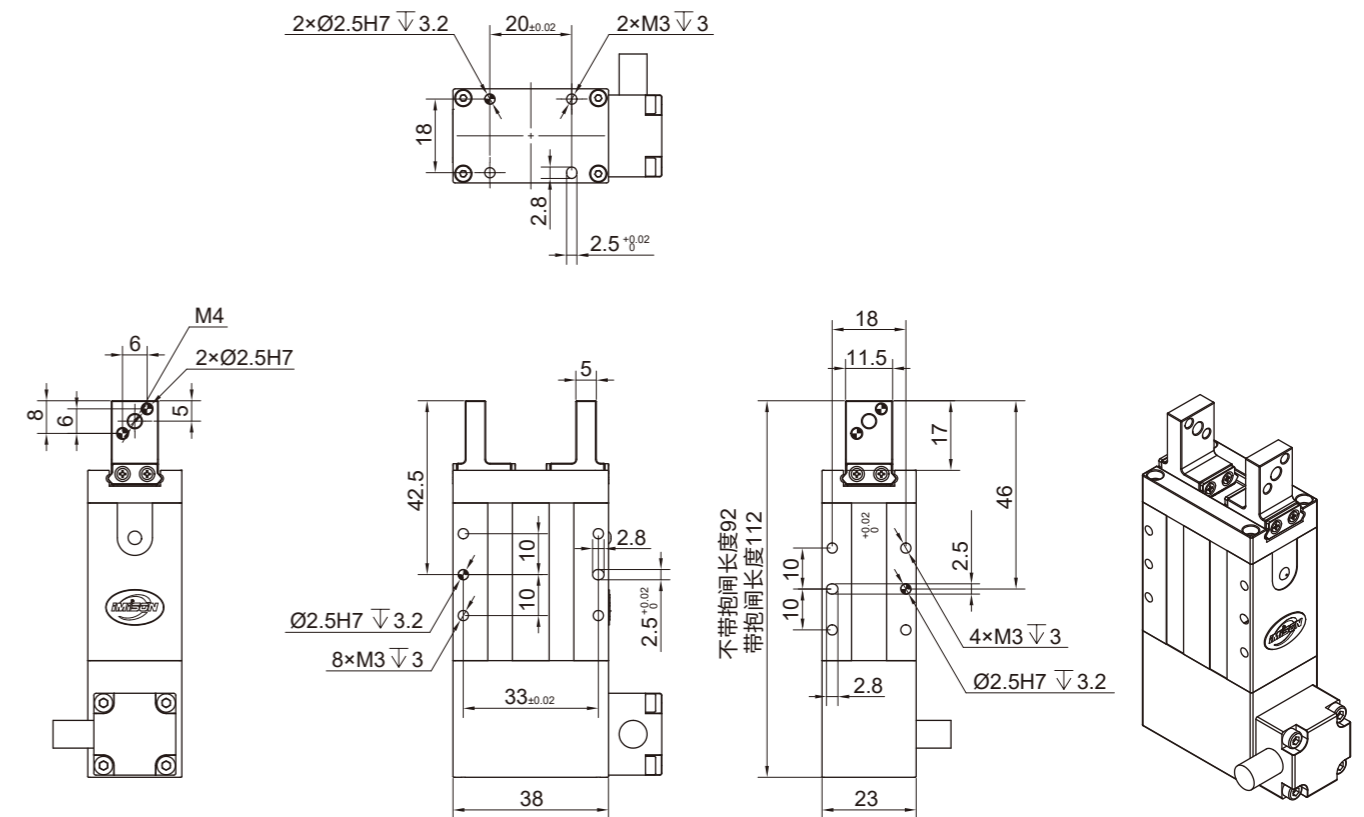
外形尺寸[mm]	重量	最大推荐负载	单侧夹持力	滑块移动速度
104x42.2x26	0.33kg(不含手指)	0.1kg	2N-8N	20mm/s

小部件二指平动电爪 EX2 系列



外形尺寸

• EX2-15-7



技术参数

• EX2-15-7

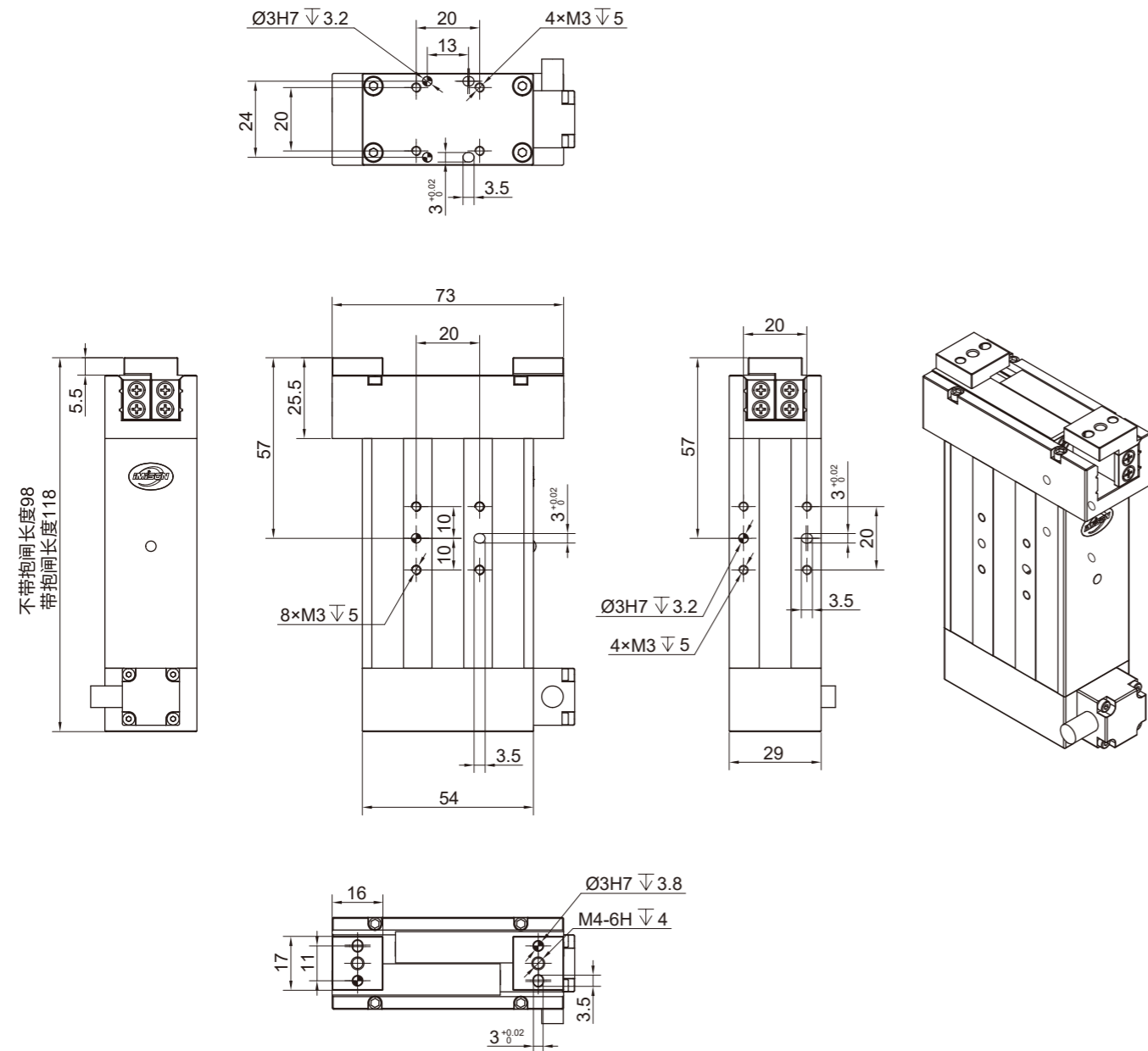
外形尺寸[mm]	重量	最大推荐负载	单侧夹持力	滑块移动速度
92x38x23	0.20kg(不含手指)	0.25kg	6N-15N	14mm/s



小部件二指平动电爪 EX2 系列

外形尺寸

• EX2-50-40



技术参数

• EX2-50-40

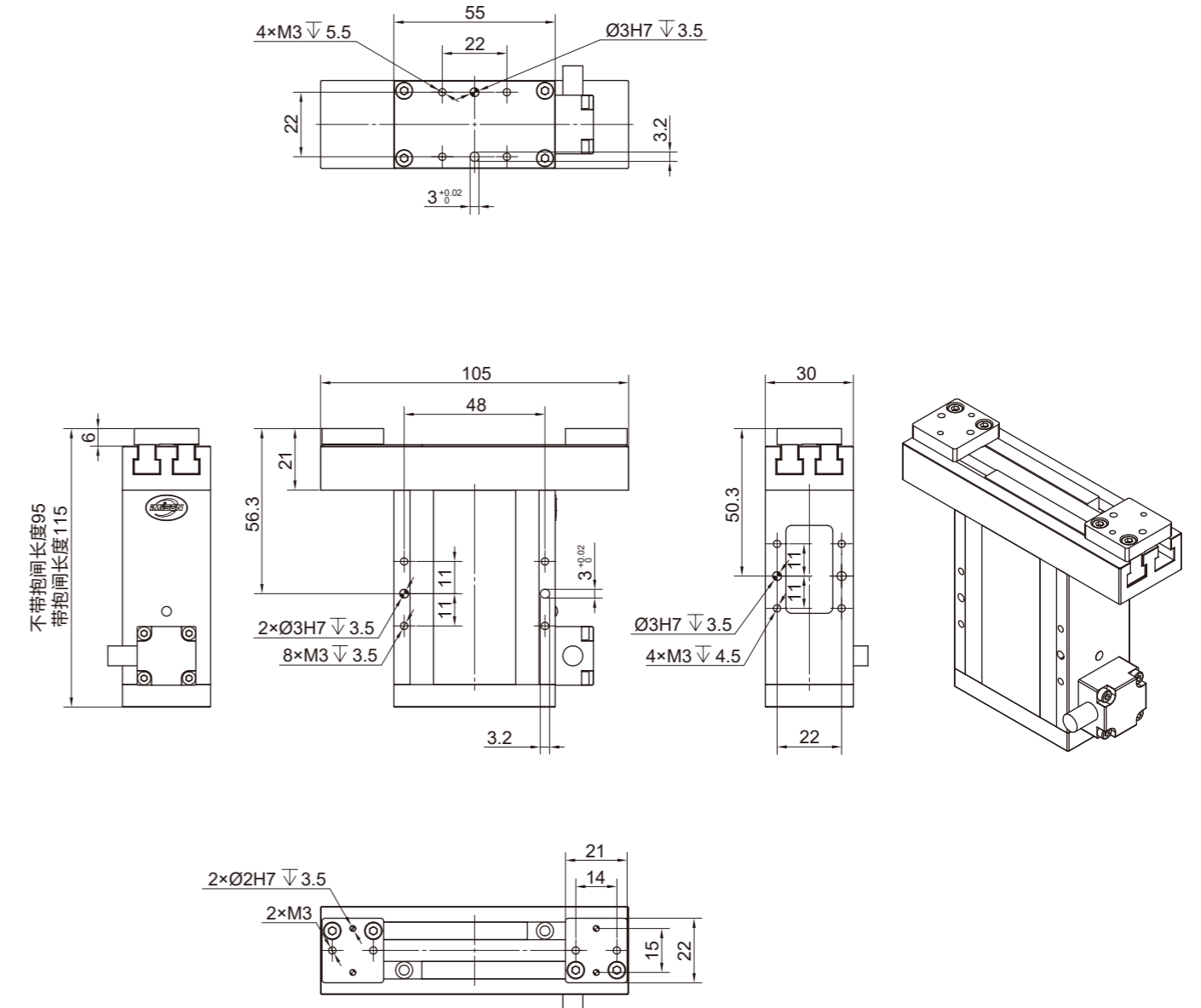
外形尺寸[mm]	重量	最大推荐负载	单侧夹持力	滑块移动速度
118x73x29	0.6kg(不含手指)	1kg	15N-50N	25mm/s

小部件二指平动电爪 EX2 系列



外形尺寸

• EX2-50-60



技术参数

• EX2-50-60

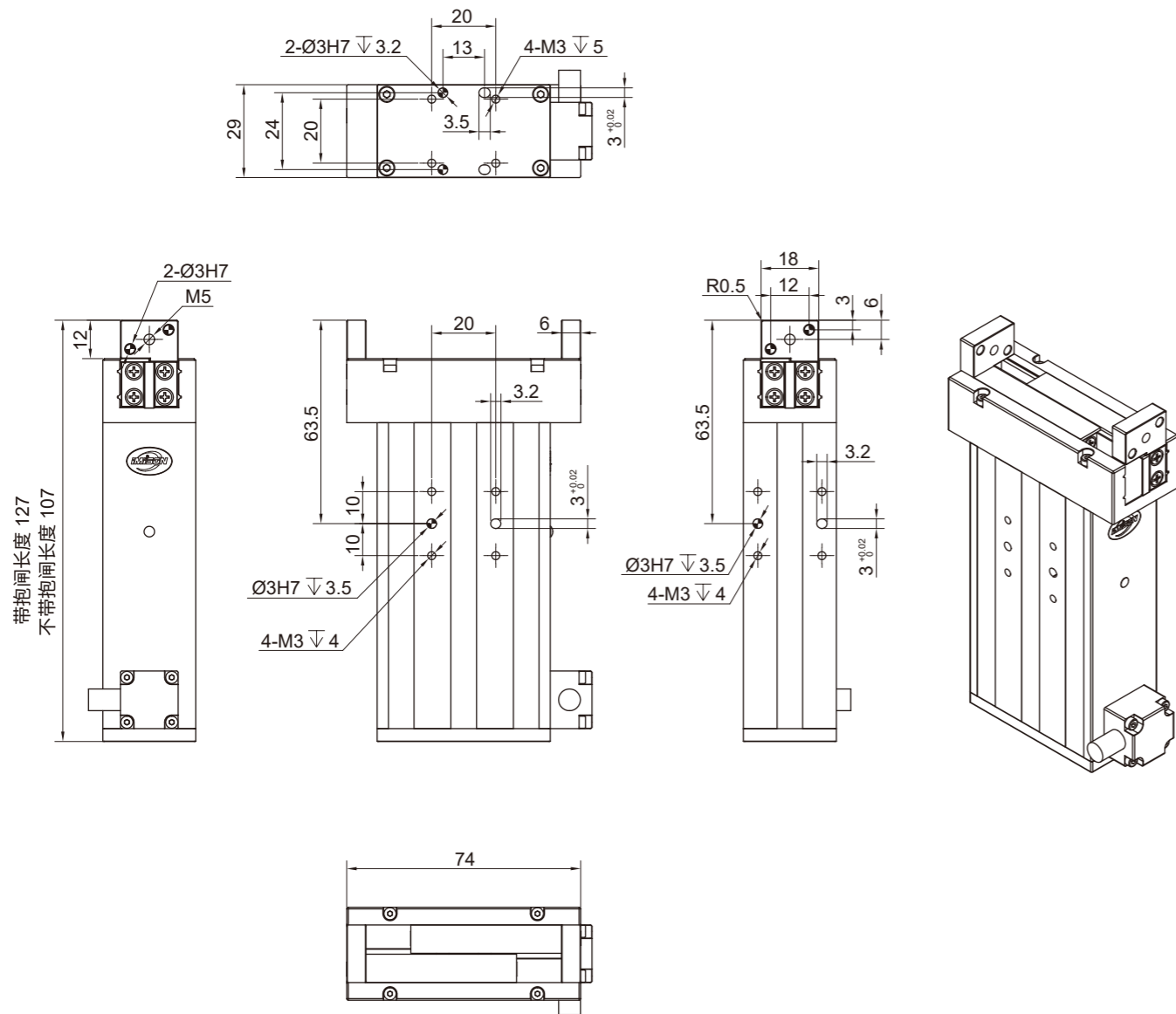
外形尺寸[mm]	重量	最大推荐负载	单侧夹持力	滑块移动速度
95x105x30	0.6kg(不含手指)	1kg	10N-50N	38mm/s



小部件二指平动电爪 EX2 系列

外形尺寸

● EX2-100-40



技术参数

● EX2-100-40

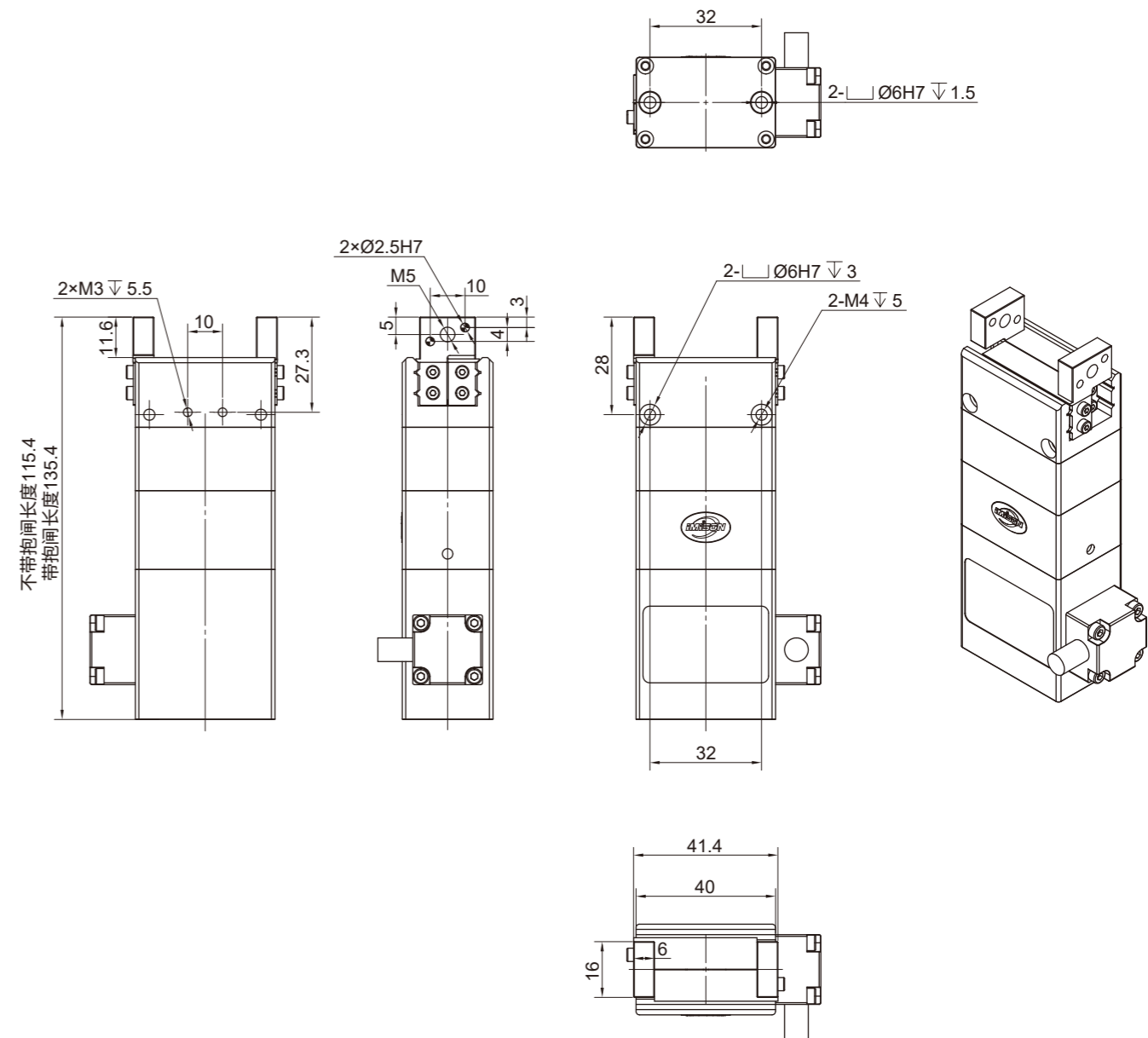
外形尺寸[mm]	重量	最大推荐负载	单侧夹持力	滑块移动速度
127x74x29	0.65kg(不含手指)	2kg	20N-100N	22mm/s

小部件二指平动电爪 EX2 系列



外形尺寸

● EX2-140-12



技术参数

● EX2-140-12

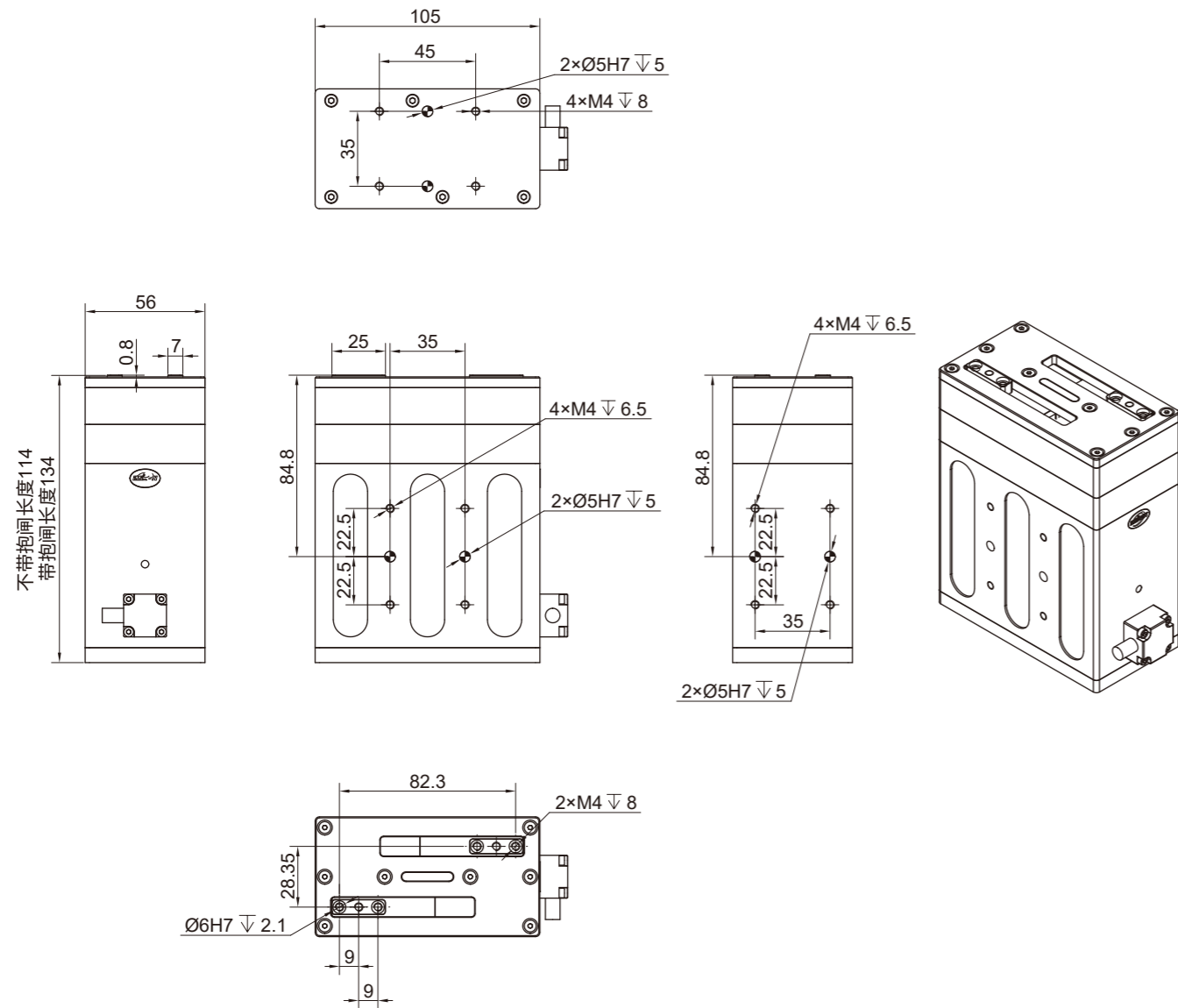
外形尺寸[mm]	重量	最大推荐负载	单侧夹持力	滑块移动速度
115.5x40x26	0.45kg(不含手指)	2.8kg	30N-140N	15mm/s



小部件二指平动电爪 EX2 系列

外形尺寸

● EX2-150-82



技术参数

● EX2-150-82

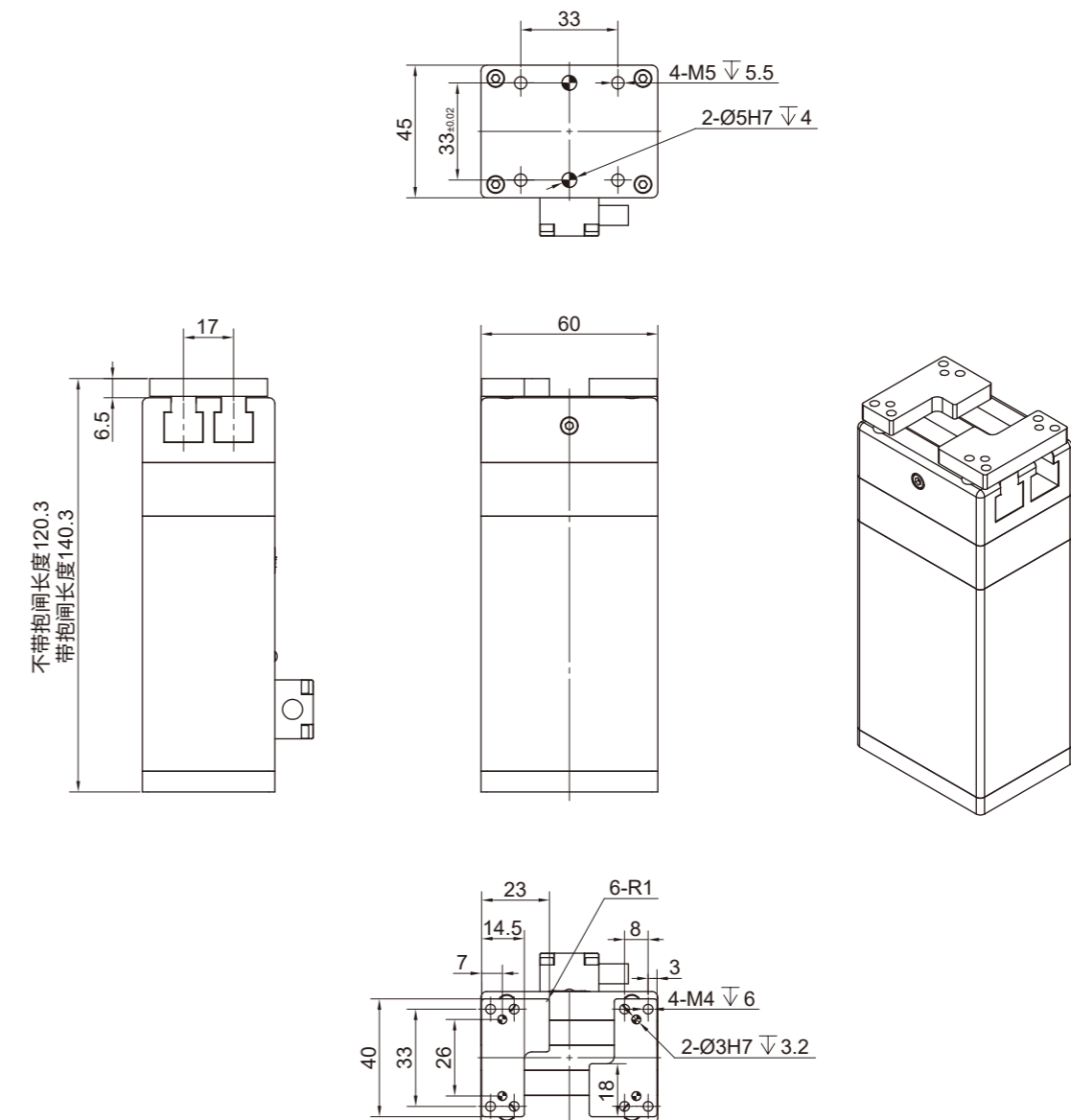
外形尺寸[mm]	重量	最大推荐负载	单侧夹持力	滑块移动速度
134x105x56	1.6kg(不含手指)	3kg	40N-150N	50mm/s

小部件二指平动电爪 EX2 系列



外形尺寸

● EX2-220-16



技术参数

● EX2-220-16

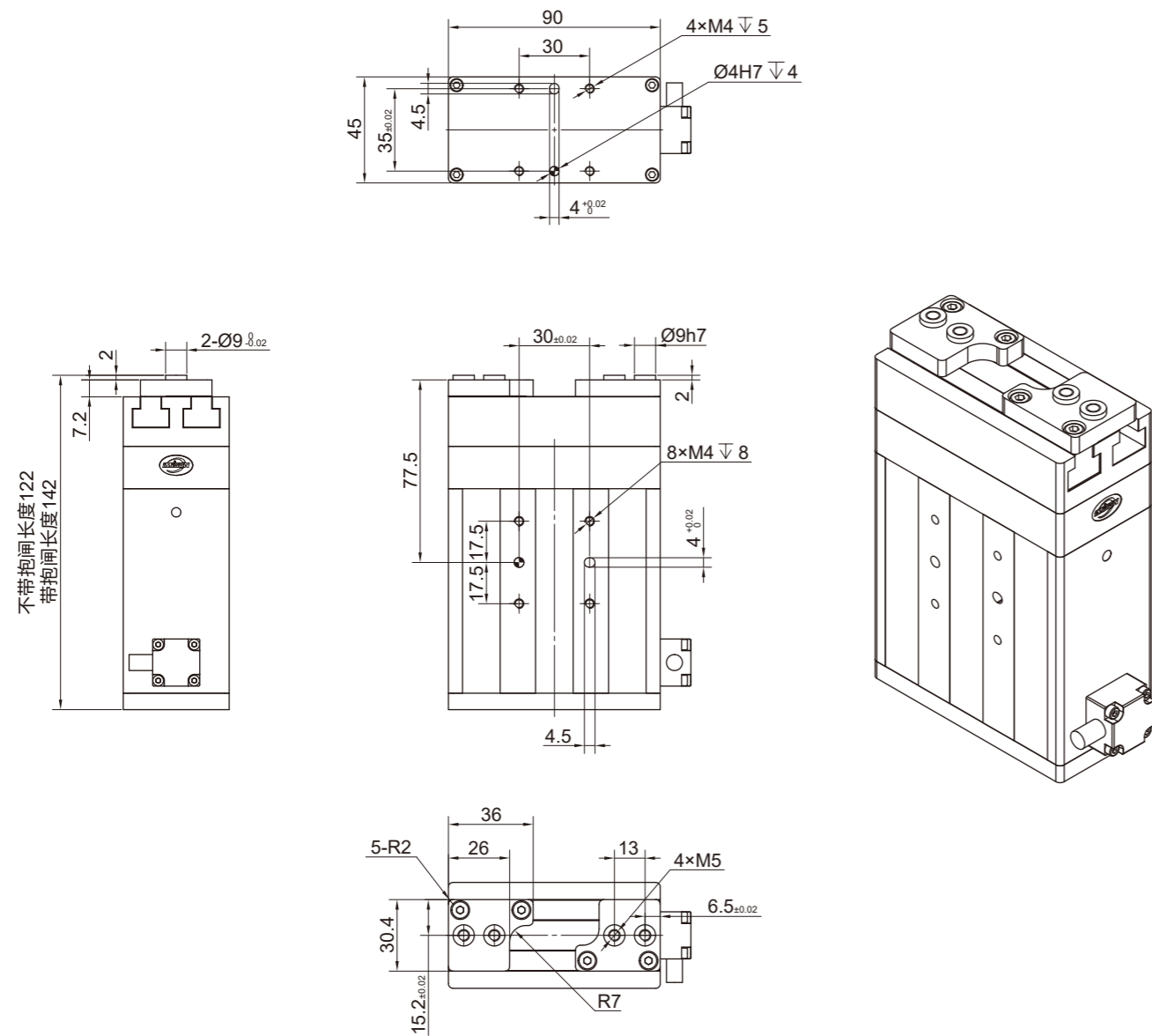
外形尺寸[mm]	重量	最大推荐负载	单侧夹持力	滑块移动速度
140x60x45	1.3kg(不含手指)	4kg	40N-220N	16mm/s



小部件二指平动电爪 EX2 系列

外形尺寸

● EX2-220-22



技术参数

● EX2-220-22

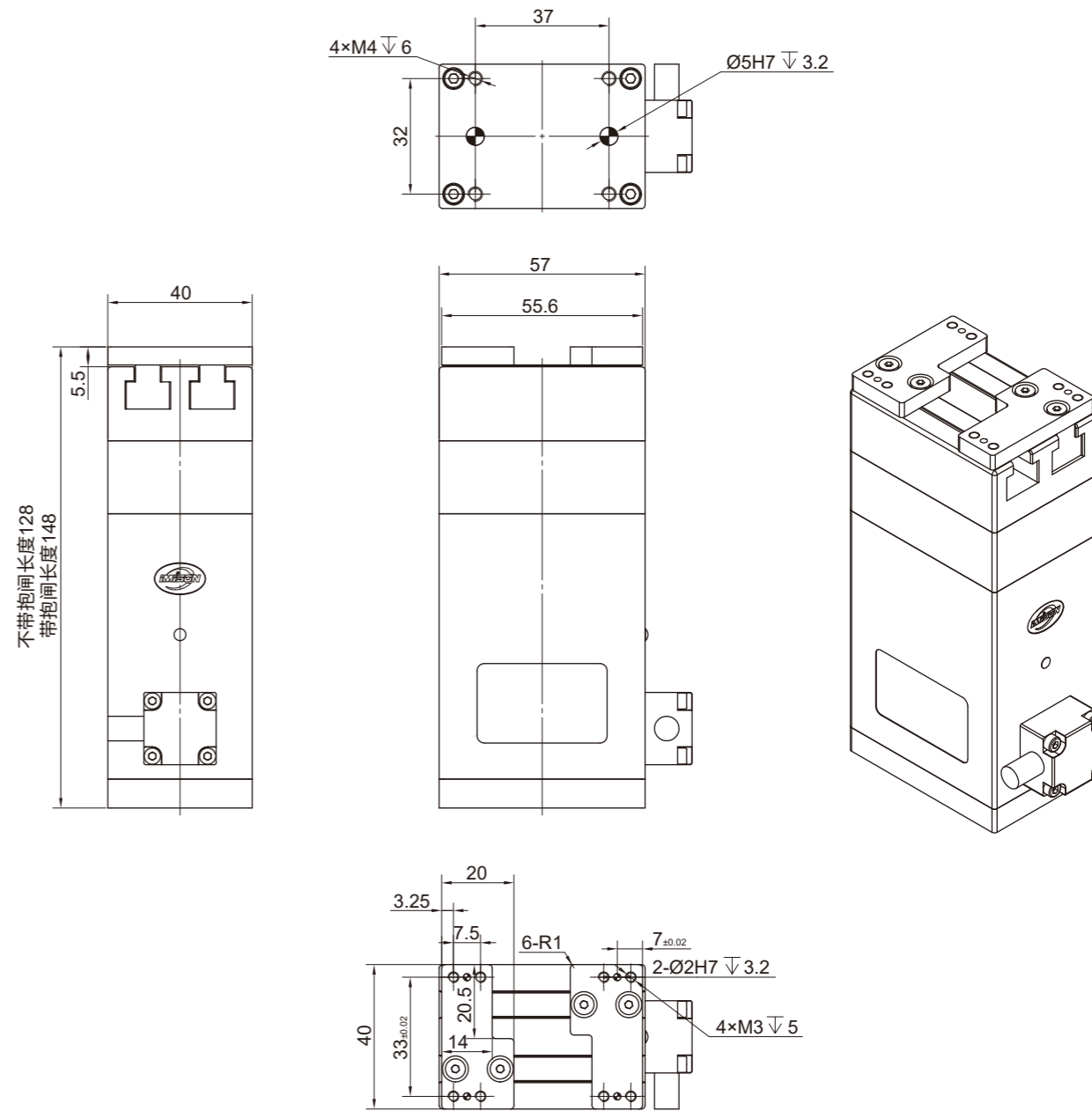
外形尺寸[mm]	重量	最大推荐负载	单侧夹持力	滑块移动速度
140x60x45	1.3kg(不含手指)	4kg	40N-220N	18mm/s

小部件二指平动电爪 EX2 系列



外形尺寸

● EX2-300-20



技术参数

● EX2-300-20

外形尺寸[mm]	重量	最大推荐负载	单侧夹持力	滑块移动速度
118x57x40	0.8kg(不含手指)	6kg	80N-300N	16mm/s



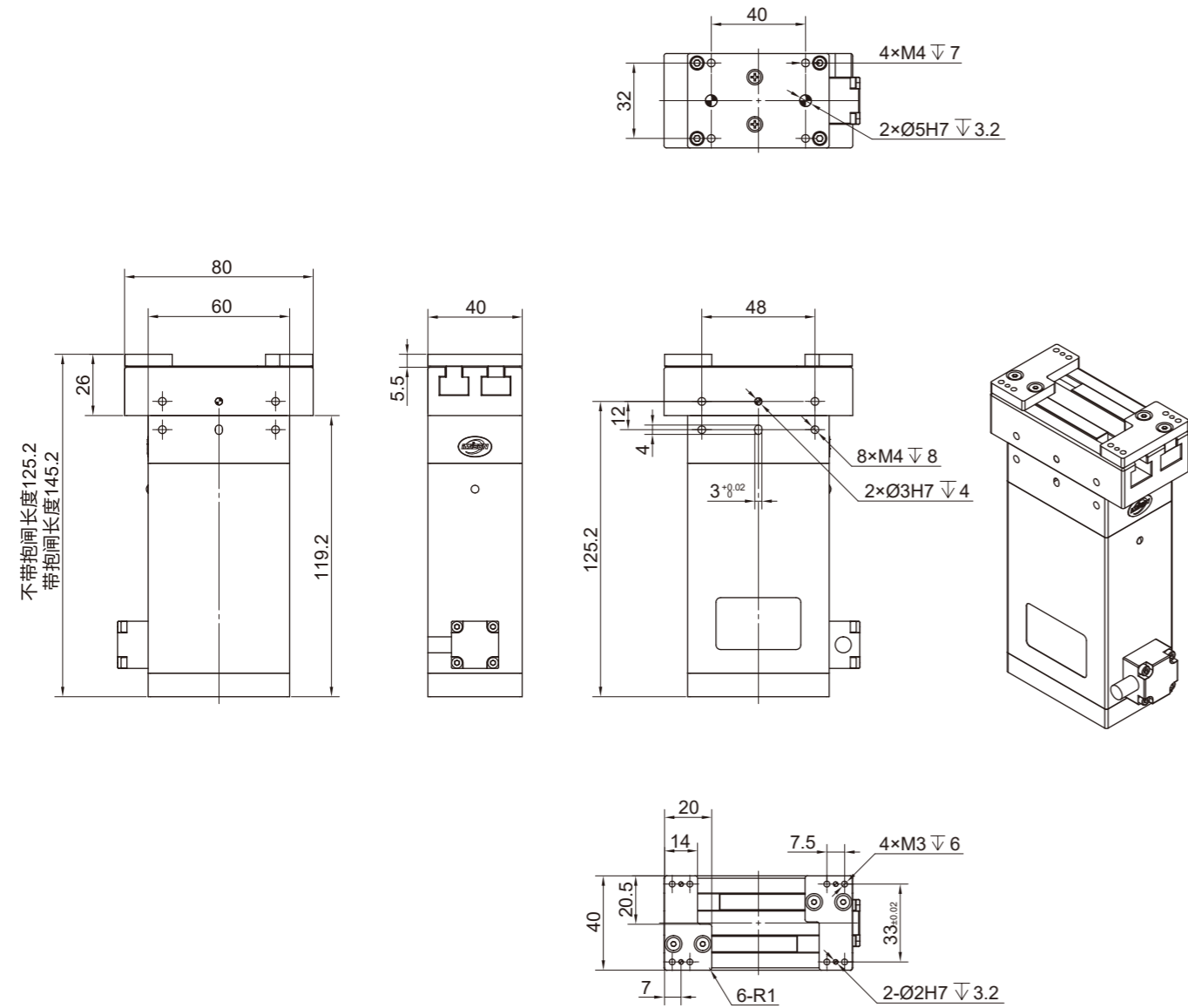
小部件二指平动电爪
EX2 系列

小部件二指平动电爪
EX2 系列



外形尺寸

• EX2-300-45



MEMO

技术参数

• EX2-300-45

外形尺寸[mm]	重量	最大推荐负载	单侧夹持力	滑块移动速度
145x80x40	1.2kg(不含手指)	6kg	80N-300N	18mm/s