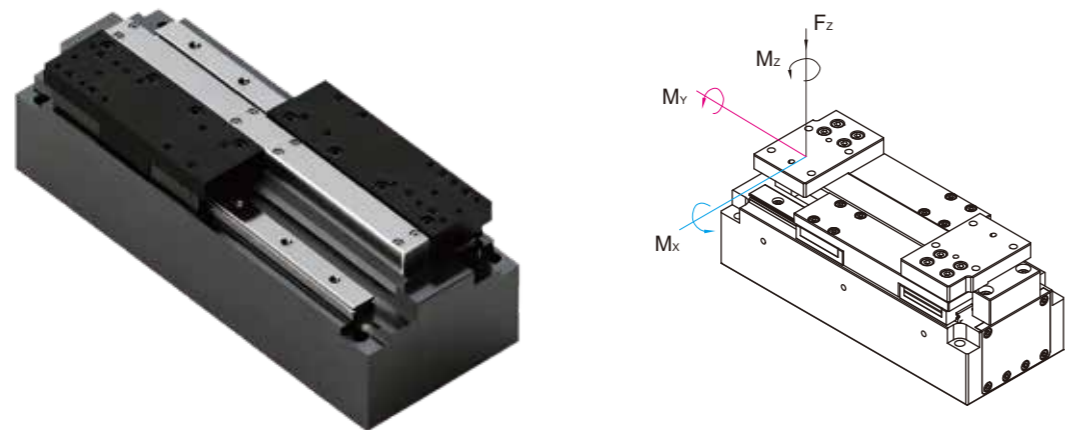




工业扁电爪 EF2 系列

最大载荷



型号	最大载荷			
	M _x	M _y	M _z	F _z
EF2-420-82	20N.m	20N.m	18N.m	1200N
EF2-500-220	20N.m	20N.m	20N.m	700N
EF2-500-370	20N.m	20N.m	20N.m	700N
EF2-700-220	28N.m	28N.m	28N.m	900N

标准规格

型号	额定/峰值电流[A]	断电夹持力保持	防护等级	推荐使用环境	工作电压	通讯协议	位置重复精度 [mm]
EF2-420-82	0.3A/2A	≥80%	IP40	5~40°C 85%RH以下	24VDC±10%	Modbus RTU (RS485), Digital I/O, 选配转接盒: EtherCAT、TCP/IP、PROFINET	±0.02
EF2-500-220		/					
EF2-500-370	0.3A/6A						
EF2-700-220	0.3A/3A						

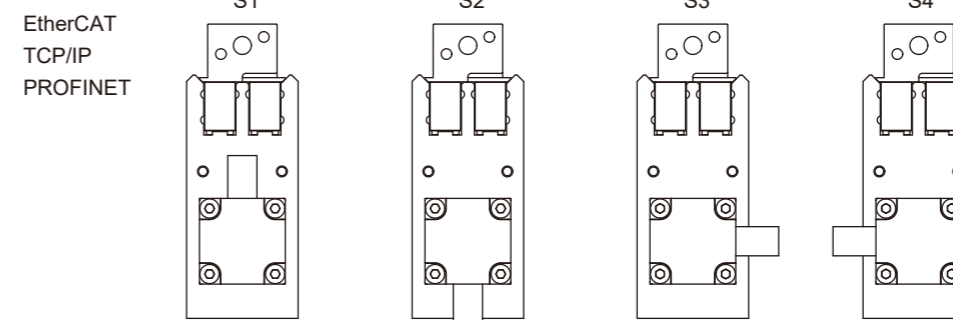
工业扁电爪 EF2 系列



订购码

EF2	-	420	-	82	-	N	-	S2	-	L3	-	R2
系列号	夹持力	行程	自锁功能	出线方式	电缆长度	通讯协议						
EF2	420N 500N 700N	详见列表	H:带自锁功能 N:无自锁功能	S1:上出线 S2:下出线 S3:右出线 S4:左出线	L1:1米 L3:3米 L5:5米 L10:10米	R1:ModBUS(RS485)+I/O(NN) R2:ModBUS(RS485)+I/O(PP) R3:ModBUS(RS485)+I/O(NP) R4:ModBUS(RS485)+I/O(PN)						

选配转接盒



标准行程

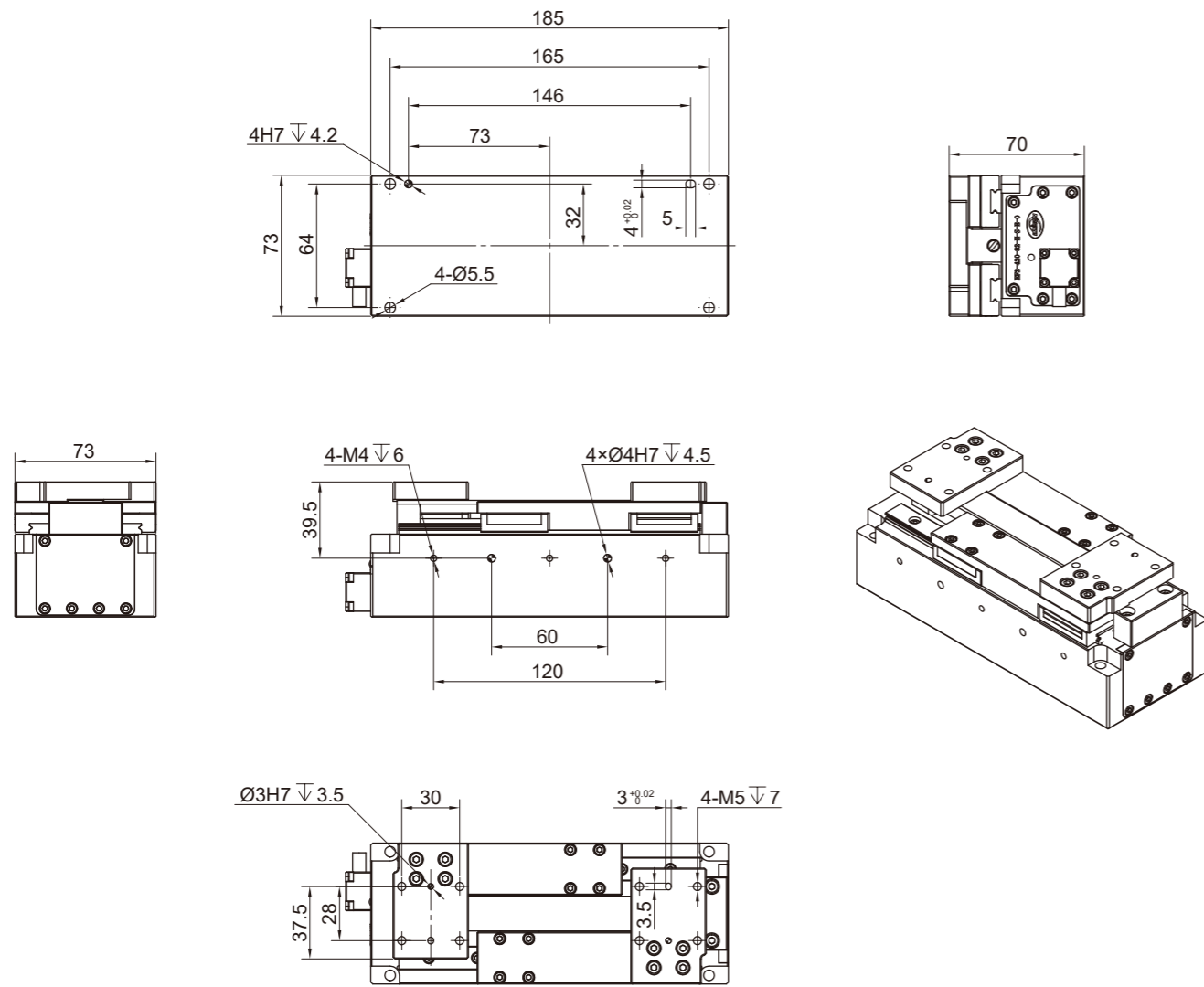
型号	总行程[mm]		
	82	220	370
EF2-420-82	●	-	-
EF2-500-220	-	●	-
EF2-500-370	-	-	●
EF2-700-220	-	●	-



工业扁电爪
EF2 系列

外形尺寸

• EF2-420-82



技术参数

• EF2-420-82

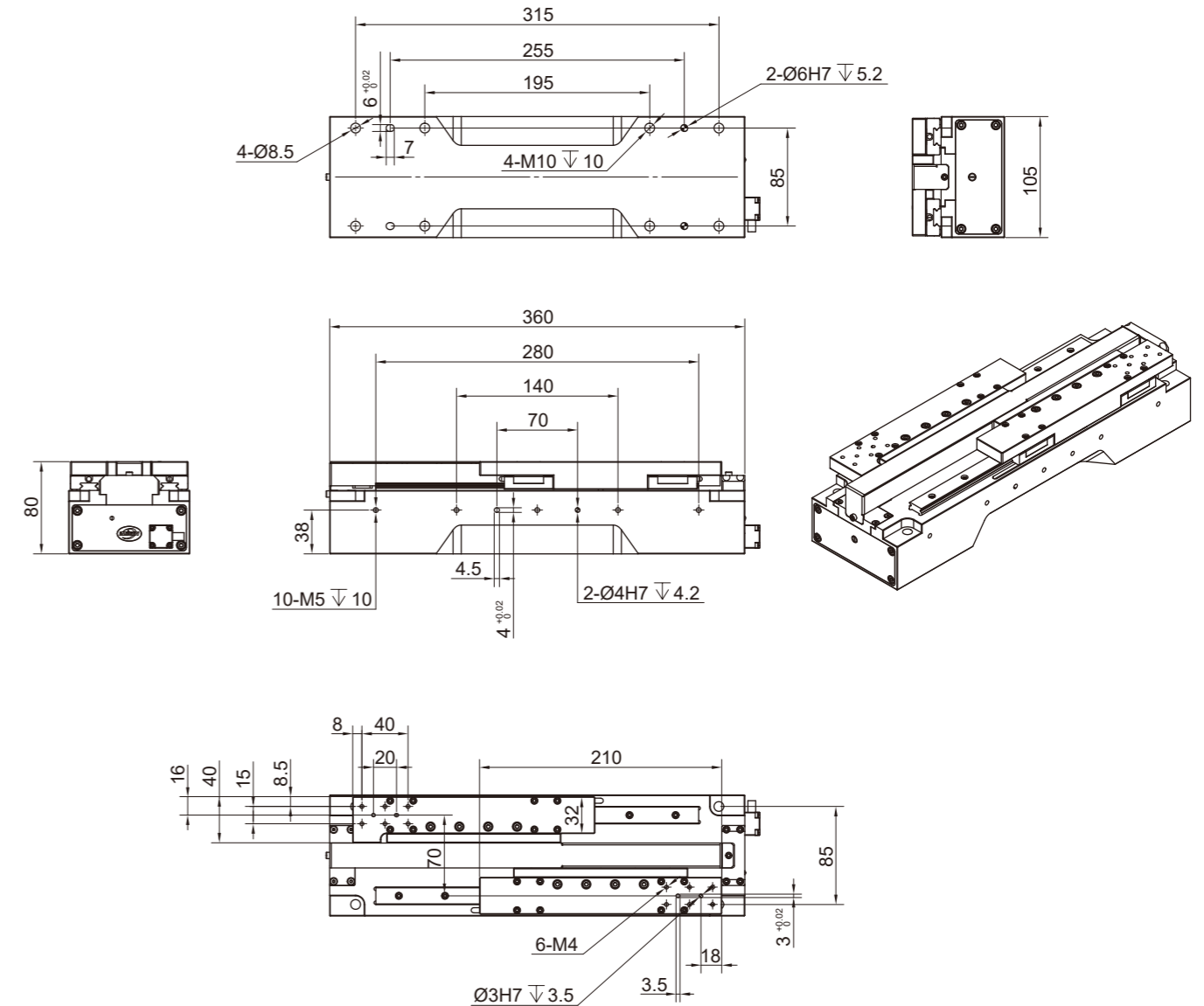
外形尺寸[mm]	重量	最大推荐负载	单侧夹持力	滑块移动速度
185x73x70	2.2kg(不含手指)	8kg	100N-420N	50mm/s

工业扁电爪
EF2 系列



外形尺寸

• EF2-500-220



技术参数

• EF2-500-220

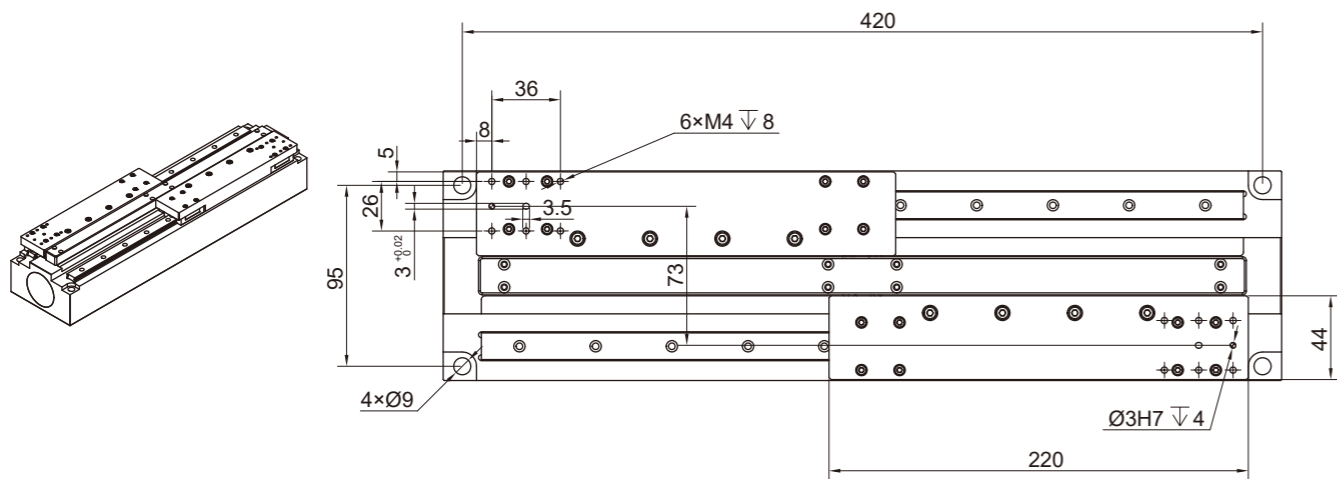
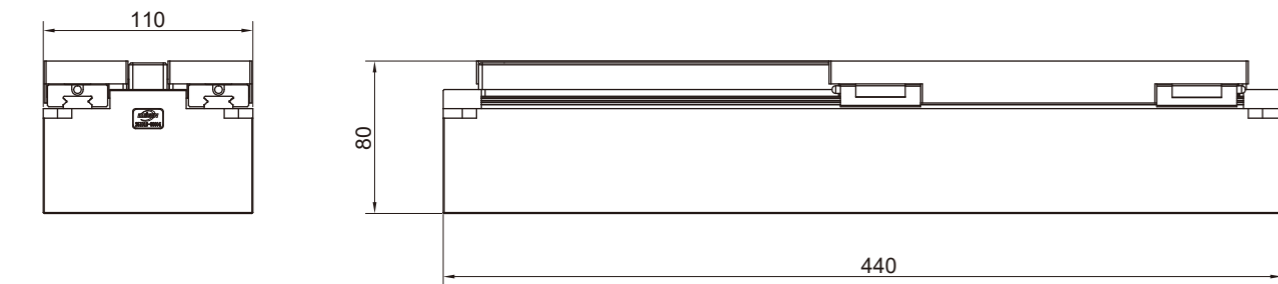
外形尺寸[mm]	重量	最大推荐负载	单侧夹持力	滑块移动速度
360x105x80	5.5kg(不含手指)	10kg	100N-500N	73mm/s



工业扁电爪
EF2 系列

外形尺寸

●EF2-500-370



技术参数

●EF2-500-370

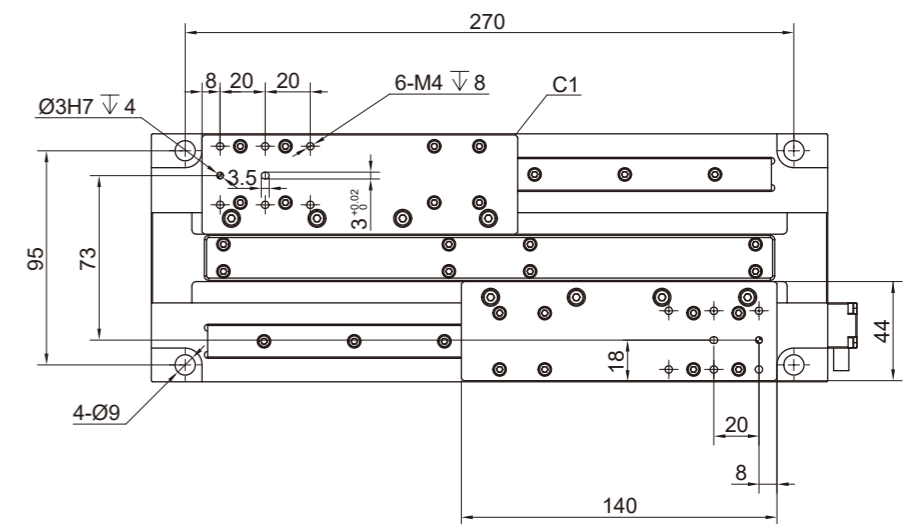
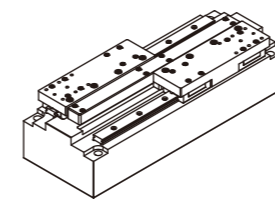
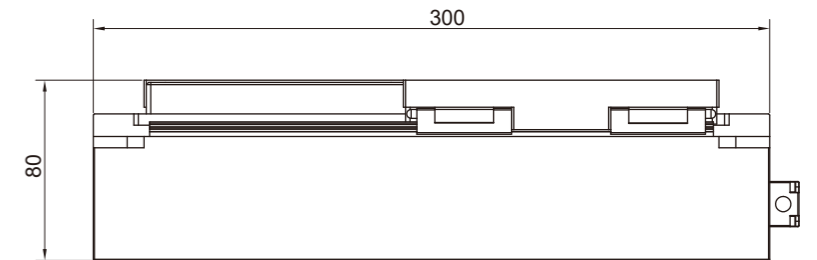
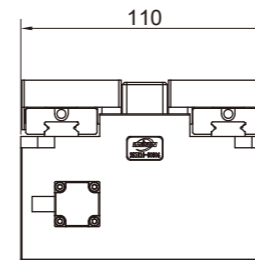
外形尺寸[mm]	重量	最大推荐负载	单侧夹持力	滑块移动速度
440x110x80	8.5kg(不含手指)	10kg	100N-500N	120mm/s

工业扁电爪
EF2 系列



外形尺寸

●EF2-700-220



技术参数

●EF2-700-220

外形尺寸[mm]	重量	最大推荐负载	夹持力	滑块移动速度
300x110x80	4.9kg(不含手指)	14kg	100N-700N	70mm/s